



VIKING SERIES

THREE SIZES THREE POWERS



Уличные светодиодные светильники серии VIKING

Светильники VIKING - современное решение для освещения парковых и пешеходных пространств, промышленных объектов и придомовых территорий.

Светильник комплектуется светодиодами Samsung либо CREE с вторичной оптикой LEDIL и источниками тока PHILIPS либо MeanWell. Корпус светильника произведен из алюминия и имеет степень защиты IP66. Источники света защищены закаленным стеклом высокой светопропускаемостью толщиной в 5 мм.

Светильник комплектуется как консольным креплением для монтажа на вертикальный либо горизонтальный кронштейн, так и универсальным П-образным креплением для монтажа на плоскую поверхность.

Области применения

- освещение складских помещений;
- освещение объектов торгово-развлекательных секторов;
- освещение промышленных помещений;
- освещение торговых площадей;
- освещение выставочных комплексов.
- освещение садово-парковых территорий;
- освещение придомовых территорий;
- освещение открытых/крытых гаражных комплексов и автостоянок;
- освещение промышленных объектов и территорий

Преимущества

- корпус светильника изготовлен методом литья алюминия под давлением;
- регулируемое консольное крепление ($\pm 15^\circ$) и универсальное П-образное крепление;
- возможность установки консоли под углом 90° ;
- степень защиты светильника IP66;
- степень защиты используемых источников тока IP 67;
- вторичная оптика Ledil;
- рассеиватель из закаленного стекла.



Области применения

- Освещение магистральных дорог и улиц класса А, Б и В;
- Освещение садово-парковых территорий;
- Освещение придомовых территорий;
- Освещение открытых/крытых гаражных комплексов и автостоянок;
- Освещение промышленных объектов и прилегающих к ним территорий.

Преимущества

- Диммирование по протоколу 0-10V/DALI;
- Светодиоды Samsung / CREE;
- Вторичная оптика LEDIL;
- Источник тока Philips / MeanWell;
- Регулируемое консольное крепление (+/- 15°);
- Возможность установки консоли под углом 90°;
- Безынструментальный безопасный доступ при монтаже и обслуживании.



- Механический прерыватель питания при монтаже и обслуживании светильника;
- Встроенная молниезащита;
- Устройство защиты от скачков напряжения - L-N: 6 кВ, L/N-GND: 10 кВ;
- Программная установка параметров работы;
- Точная установка параметров рабочего тока и потребляемой мощности;

- Функция компенсации старения светодиодов;
- Функция самодиагностики и записи в случае неисправностей;
- Функция автономного диммирования;
- Функция диммирования по протоколу 0-10V (опционально - DALI);
- Функция обратного диммирования 10-1V / 5-1V;
- Функция защитного диммирования от перегрева источника тока.





VIKING-S VIKING-M

Основные характеристики

источник света	светодиоды SAMSUNG (3030)
индекс цветопередачи (CRI)	>90
источник питания	MeanWell / MeanWell 1-10V / PHILIPS DIMM
эффективность	>95%
номинальное напряжение	220-240Вт / 50Гц(AC)
степень защиты	IP66
оптика	LEDIL 90° (опционально 30°, 60° и 156°x68°) (147°x72°-для 50 Вт)
способ монтажа	накладной
высота размещения, м	2,5-16 м
срок службы, гарантия	50 000 часов, расширенная гарантия до 5 лет



Корпус и цвет

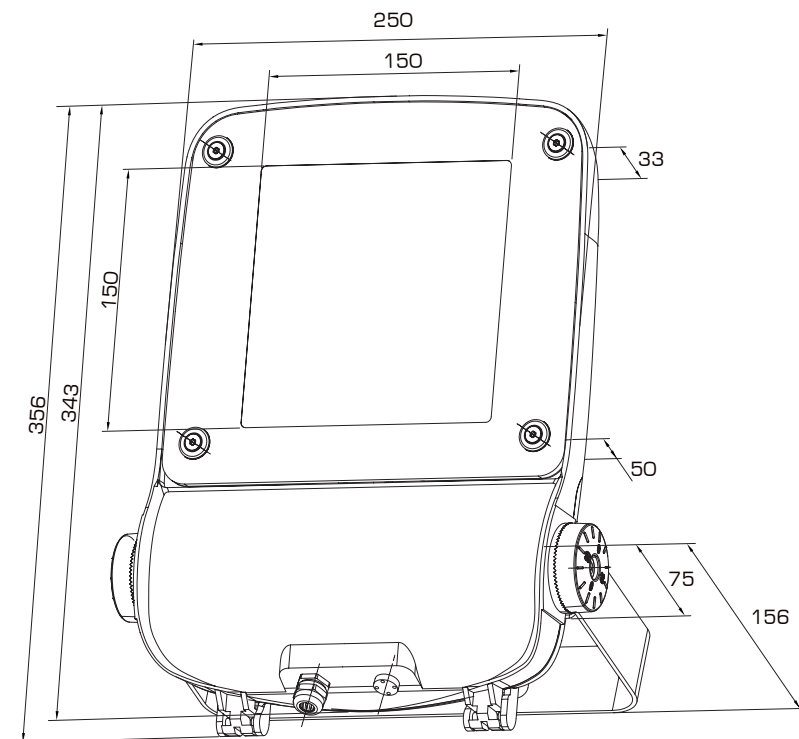
материал корпуса	алюминиевый литой под давлением толщиной 1-4мм
рассеиватель	закаленное прозрачное стекло толщиной 5 мм
цвет по шкале RAL (стандарт)	серый (RAL 7037+графит)
цвет по шкале RAL (на заказ)	любой по шкале RAL

- Механический прерыватель питания при монтаже и обслуживании светильника
- Встроенная молниезащита
- Устройство защиты от скачков напряжения - L-N: 6 кВ, L/N-GND: 10 кВ
- Программная установка параметров работы
- Точная установка параметров рабочего тока и потребляемой мощности

- Функция компенсации старения светодиодов
- Функция самодиагностики и записи в случае неисправностей
- Функция автономного диммирования
- Функция диммирования по протоколу 0-10V (опционально - DALI)
- Функция обратного диммирования 10-1V / 5-1V
- Функция защитного диммирования от перегрева источника тока

Модификации

Наименование	Мощность	Световой поток	Цветовая температура	Источник света	Источник тока
VIKING-S50	50Вт	7250 лм			MeanWell
VIKING-S55	55Вт	7975 лм			
VIKING-S65	65Вт	9425 лм	3000K/4000K/5000K	SAMSUNG LED3030	MeanWell / MeanWell 1-10V / Philips DIMM
VIKING-S75	75Вт	10875 лм			
VIKING-S90	90Вт	13050 лм			



Основные характеристики

источник света	светодиоды SAMSUNG (3030)
индекс цветопередачи (CRI)	>90
источник питания	MeanWell / MeanWell 1-10V / PHILIPS DIMM
эффективность	>95%
номинальное напряжение	220-240Вт / 50Гц (AC)
степень защиты	IP66
оптика	LEDIL 90° (опционально 30°, 60° и 156°x68°)
способ монтажа	накладной
высота размещения, м	2,5-16 м
срок службы, гарантия	50 000 часов, расширенная гарантия до 5 лет



Корпус и цвет

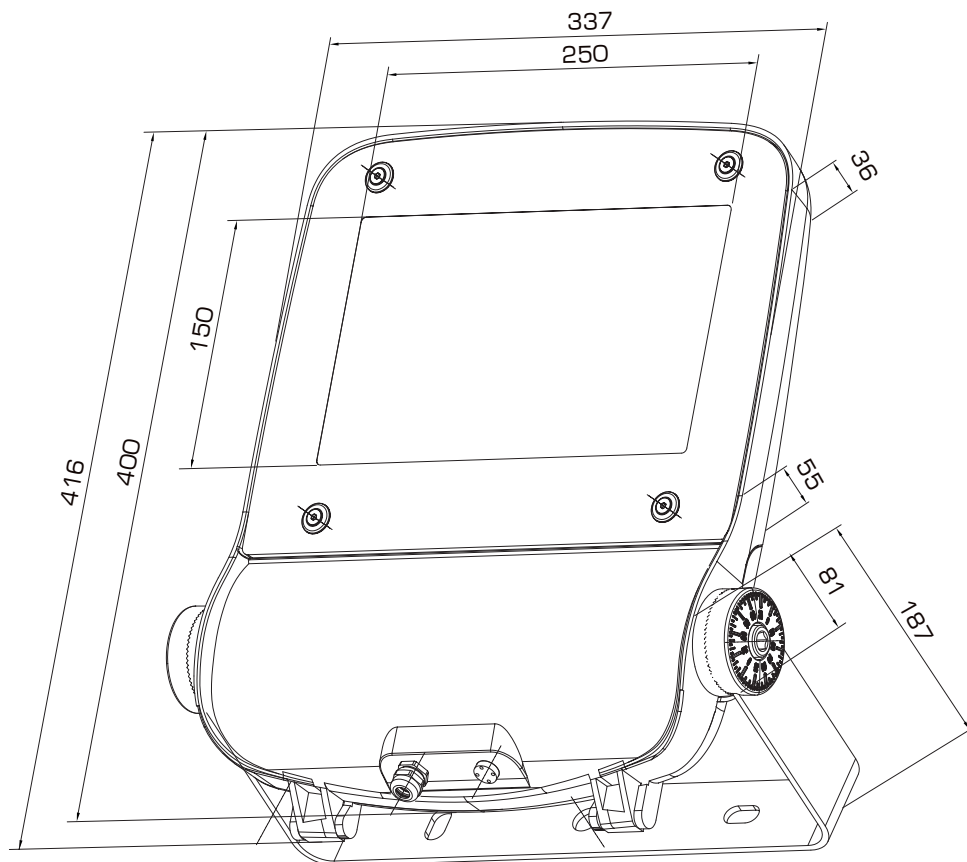
материал корпуса	алюминиевый литой под давлением толщиной 1-4мм
рассеиватель	закаленное прозрачное стекло толщиной 5 мм
цвет по шкале RAL (стандарт)	серый (RAL 7037+графит)
цвет по шкале RAL (на заказ)	любой по шкале RAL

- Механический прерыватель питания при монтаже и обслуживании светильника
- Встроенная молниезащита
- Устройство защиты от скачков напряжения - L-N: 6 кВ, L/N-GND: 10 кВ
- Программная установка параметров работы
- Точная установка параметров рабочего тока и потребляемой мощности

- Функция компенсации старения светодиодов
- Функция самодиагностики и записи в случае неисправностей
- Функция автономного диммирования
- Функция диммирования по протоколу 0-10V (опционально - DALI)
- Функция обратного диммирования 10-1V / 5-1V
- Функция защитного диммирования от перегрева источника тока

Модификации

Наименование	Мощность	Световой поток	Цветовая температура	Источник света	Источник тока
VIKING-M120	120Вт	17400 лм			MeanWell / MeanWell 1-10V / Philips DIMM
VIKING-M130	130Вт	18850 лм	3000K/		MeanWell / Philips DIMM
VIKING-M140	140Вт	20300 лм	4000K/	SAMSUNG LED3030	MeanWell / MeanWell 1-10V / Philips DIMM
VIKING-M150	150Вт	21750 лм	5000K		MeanWell / Philips DIMM
VIKING-M160	160Вт	23200 лм			MeanWell / MeanWell 1-10V / Philips DIMM





VIKING STREET

Основные характеристики

источник света	светодиоды SAMSUNG (3030)
индекс цветопередачи (CRI)	>90
источник питания	MeanWell / MeanWell 1-10V / PHILIPS DIMM
эффективность	>95%
номинальное напряжение	220-240Вт / 50Гц (AC)
степень защиты	IP66
оптика	LEDIL 90° (опционально 30°, 60° и 156°x68°)
способ монтажа	консольный (монтажный диаметр крепления 70 мм)
высота размещения, м	2,5-16 м
срок службы, гарантия	50 000 часов, расширенная гарантия до 5 лет



Корпус и цвет

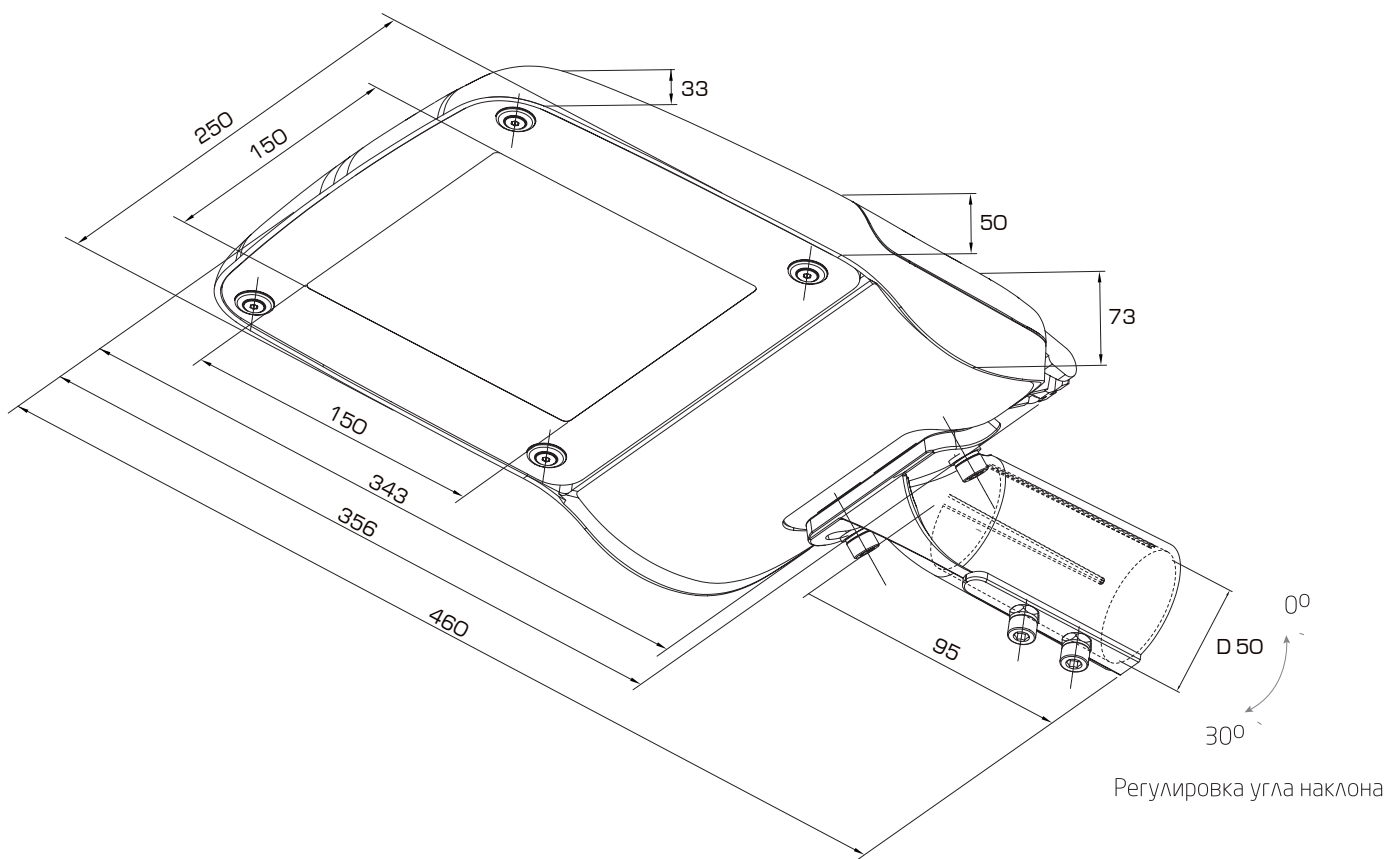
материал корпуса	алюминиевый литой под давлением толщиной 1-4мм
рассеиватель	закаленное прозрачное стекло толщиной 5 мм
цвет по шкале RAL (стандарт)	серый (RAL 7037+графит)
цвет по шкале RAL (на заказ)	любой по шкале RAL

- Механический прерыватель питания при монтаже и обслуживании светильника
- Встроенная молниезащита
- Устройство защиты от скачков напряжения - L-N: 6 кВ, L/N-GND: 10 кВ
- Программная установка параметров работы
- Точная установка параметров рабочего тока и потребляемой мощности

- Функция компенсации старения светодиодов
- Функция самодиагностики и записи в случае неисправностей
- Функция автономного диммирования
- Функция диммирования по протоколу 0-10V (опционально - DALI)
- Функция обратного диммирования 10-1V / 5-1V
- Функция защитного диммирования от перегрева источника тока

Модификации

Наименование	Мощность	Световой поток	Цветовая температура	Источник света	Источник тока
VIKING-S50	50 Вт	7250 лм			MeanWell
VIKING-S55	55 Вт	7975 лм			
VIKING-S65	65 Вт	9425 лм	3000K/4000K/5000K	SAMSUNG LED3030	MeanWell / MeanWell 1-10V / Philips DIMM
VIKING-S75	75 Вт	10875 лм			
VIKING-S90	90 Вт	13050 лм			



Алюминиевый корпус

Герметичный корпус
с источником тока внутри

Ручка крепления
(поворот на 320°)

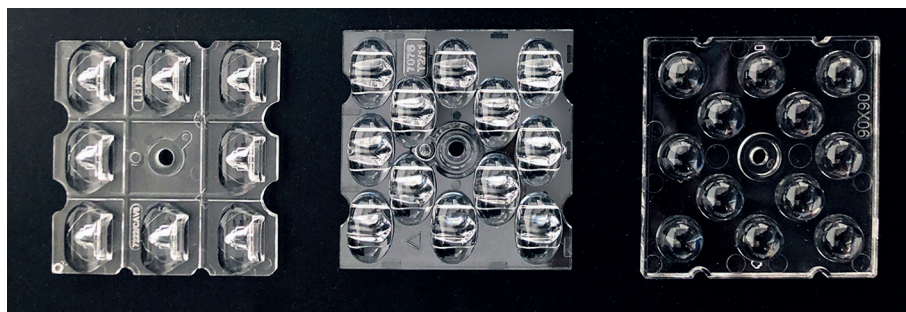
Плата со светодиодами
и вторичная оптика

Закаленное
стекло 5 мм

Герметичная крышка стекла

Герметичный ввод для кабеля





СИММЕТРИЧНАЯ ОПТИКА 30°, 60°, 90°

30°

60°

90°

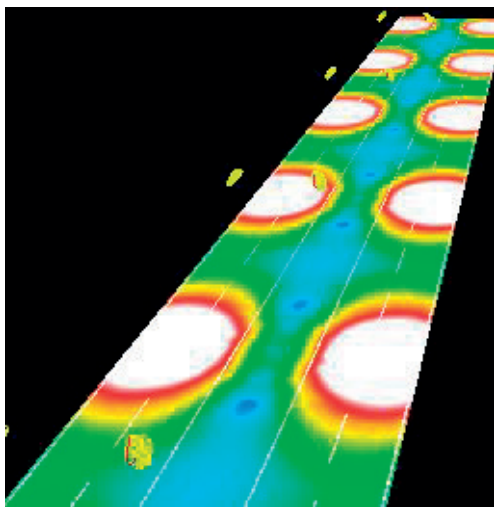
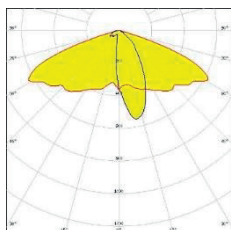
АСИММЕТРИЧНАЯ ОПТИКА 147°x72°, 156°x68°

147°x72°

156°x68°

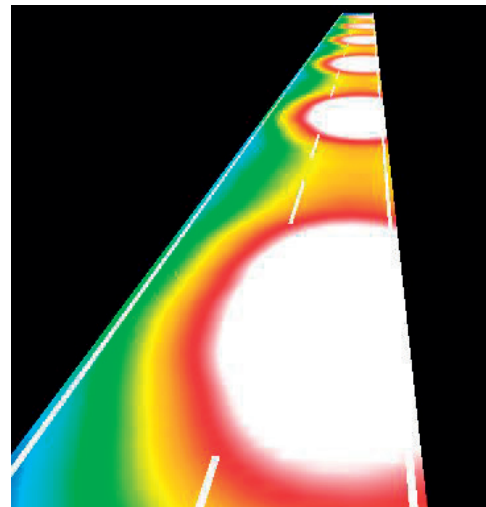
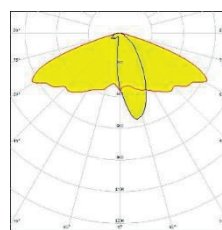
ОСВЕЩЕНИЕ ДОРОГ ТИПА А1

Кол-во полос	4
Ширина полосы, м	3,75
Ширина средней полосы	5
Схема установки	двусторонняя
Дорожное покрытие	R2
Высота подвеса светильника	12,5 м
Шаг установки, м	46
Угол наклона, град.	5-15
Длина консоли, м	0



ОСВЕЩЕНИЕ ДОРОГ ТИПА Б2

Кол-во полос	2
Ширина полосы, м	3
Ширина средней полосы	нет
Схема установки	односторон.
Дорожное покрытие	R2 и R3
Высота подвеса светильника	12 м
Шаг установки, м	39
Угол наклона, град.	5-15
Длина консоли, м	-2





FALDI – российский производитель архитектурного и уличного освещения, трековых систем, дизайнерских и офисных решений.

Вся продукция разрабатывается с применением комплектующих зарекомендовавших себя брендов – Philips, Tridonic, Samsung. Это гарантирует надежность и неизменность характеристик продукции в течение всего срока эксплуатации.

Обширный ассортимент освещения и полная локализация производства в России позволяют оперативно реализовывать любые проекты: всесторонняя поддержка партнеров на этапе светорасчета и подбора оборудования, возможность кастомизации цвета, мощности и размеров продукции позволяют Партнерам реализовывать задумки в светодизайне без оглядки на технические ограничения.

Всесторонняя оснащенность производства позволяет поддерживать ассортимент актуальным и предлагать клиентам проработанную в деталях продукцию.



Наш офис:
г. Москва, Пресненская наб., д.12
Башня «Федерация-Восток» ММДЦ «Москва-Сити»
Тел.: +7(495) 127-07-43

Наш завод/склад:
Владимирская обл., Киржачский р-н, п. Филипповское
ул. Сельская Новь, 11А