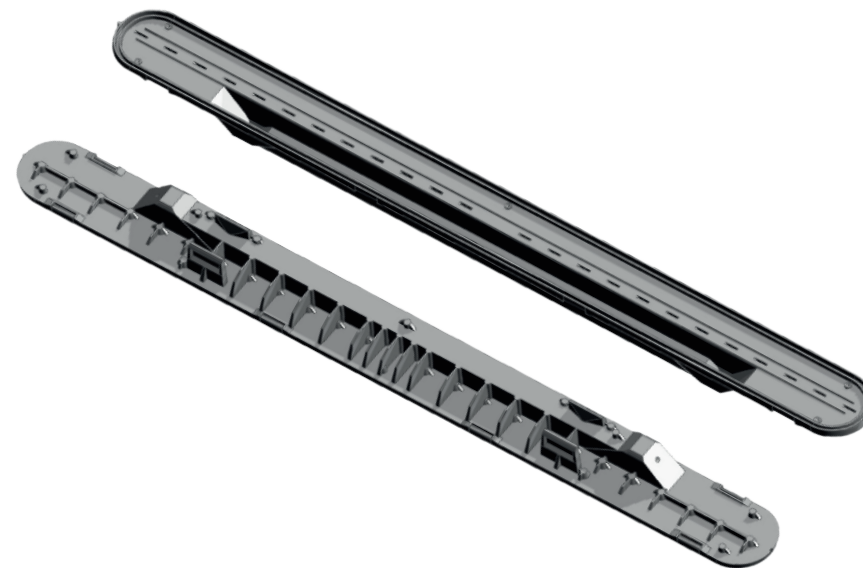
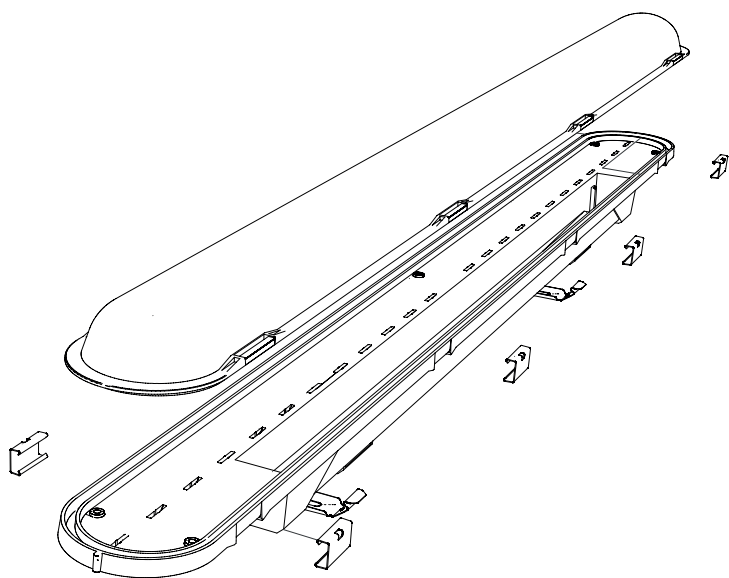
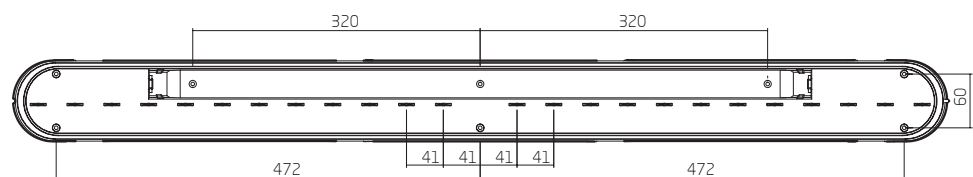
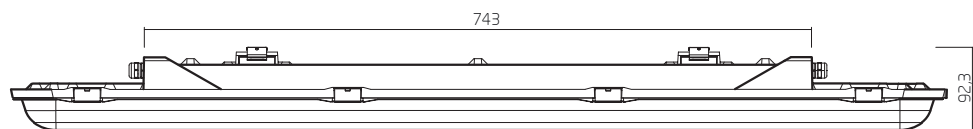
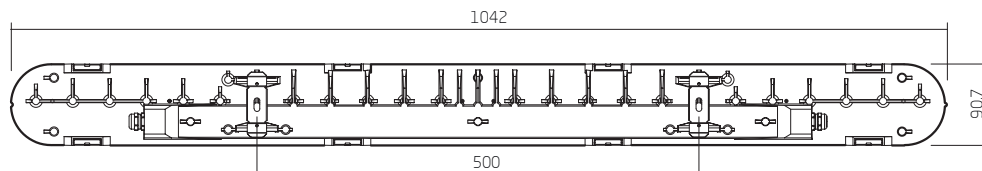


Производитель оставляет за собой право на изменения в конструкции и комплектацию изделия
технические изменения и усовершенствования, не ухудшающие технические характеристики.

ТЕХНИЧЕСКИЙ ПАСПОРТ НА ИЗДЕЛИЕ

КОРПУС ДЛЯ ПРОМЫШЛЕННЫЙ СВЕТИЛЬНИК



КОРПУС PHOENIX

ОБЩИЕ СВЕДЕНИЯ

- Конструкция алюминиевого корпуса обеспечивает теплоотведение, достаточное для работы светодиодов в режиме максимальной эффективности.
- Корпус светильника имеет степень защиты IP65.

ТРЕБОВАНИЯ ПО БЕЗОПАСНОСТИ

- Настоящий паспорт содержит сведения, которые должны выполняться при монтаже, эксплуатации и техническом обслуживании светильника. Перед монтажом и вводом его в эксплуатацию, настоящий паспорт должен быть изучен специалистом, осуществляющим монтаж.
- Корпус предусматривает два варианта крепления.
- Эксплуатационная надежность и продолжительность срока службы светильников зависит от правильности выполнения условий эксплуатации.

УПАКОВКА, ТРАНСПОРТИРОВКА И ХРАНЕНИЕ

- Упаковка корпуса соответствует ГОСТ 23216.
- Транспортировка корпуса должна производиться в контейнерах, закрытым автотранспортом и в крытых железнодорожных вагонах в соответствии с ГОСТ 23216.
- Условия хранения: навесы или помещения, где колебания темп. влажности воздуха несущественно отличаются от колебаний на открытом воздухе. Температура воздуха -50°C до +60°C при относительной влажности до 95%. Хранение светильников должно обеспечивать их сохранность от механических повреждений. Допускается штабелирование в заводской упаковке высотой не более 150 см.

ГАРАНТИЙНЫЕ ОБЯЗАТЕЛЬСТВА

- Производитель/продавец гарантирует, что продукция не имеет производственных или материальных дефектов, при условии, что она используется в соответствии со своим прямым назначением в соответствии с условиями контракта и паспорта изделия.
- Срок службы - до 10 лет.

ТЕХНИЧЕСКИЕ ХАРАКТЕРИСТИКИ

- Степень защиты по ГОСТ 14254-2015 (IEC 60529:2013)
- Тип крепления
- Материал корпуса
- Материал рассеивателя
- Цвет корпуса

IP65
подвесной / накладной
алюминиевый литой под давлением толщиной 1-4мм
Светостабилизированный опаловый антивандальный поликарбонат (светопрозрачность 85%)
белый матовый (RAL 9003), либо т.серый графит



Производитель: ООО «ФАЛДИ» Обособленное подразделение
Владимирская обл., Киржачский р-н, с. Филипповское, ул. Сельская Новь, д.1/1Г

тел.: +7 (495) 127-07-43

info@faldi.ru
www.faldi.ru



Произведено в России.