

Встраиваемый светодиодный светильник с декоративной рамкой

CROSS V

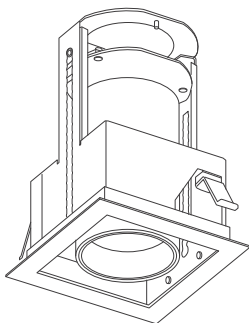
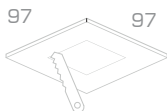
CROSS.V-12

12Вт

1740Лм

3000К/4000К

TRIDONIC COB



Источник питания: TRIDONIC

Способ монтажа: встраиваемый

Угол рассеивания 30°.

Алюминиевый корпус

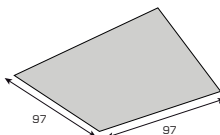
Номинальное напряжение, 220±10В. Частота, 50Гц

Диммирование (регулировка) уровня яркости (опционально на заказ)

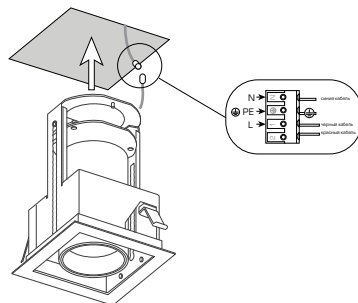
Протоколы DALI / 0-10V / TRIAC

Инструкция по установке

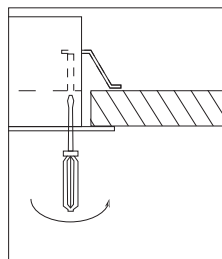
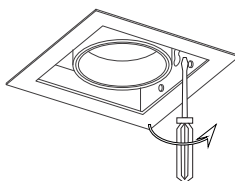
- 1 Подготовить в потолке отверстие в соответствии с размерами светильников



- 2 Подключите светильник к сети. Установите светильник в подготовленное отверстие



- 3 С помощью отвертки зафиксируйте монтажные крепления



Все работы по монтажу и установке светильников, замене ламп и техническому обслуживанию следует проводить при отключенном напряжении питания.

ОБЩИЕ СВЕДЕНИЯ.

- Светильники предназначены для общего, акцентного или комбинированного освещения помещений общественно–административных зданий, офисов, предприятий торговли и общественного питания и других аналогичных помещений, а также для освещения жилых помещений. Способ монтажа – встраиваемый.
- Очистка светильника от пыли и грязи производится только с помощью сухой тканевой салфеткой, без применения чистящих средств, органических растворителей и других легковоспламеняющихся жидкостей.

ТРЕБОВАНИЯ ПО БЕЗОПАСНОСТИ.

- Все работы по установке и техническому обслуживанию необходимо проводить только при отключенном напряжении питающей сети в соответствии с прилагаемой инструкцией.
- Электромонтажные работы должны производиться только квалифицированным персоналом, имеющим соответствующий допуск на проведение работ.

ГАРАНТИЙНЫЕ ОБЯЗАТЕЛЬСТВА.

- Гарантийный срок эксплуатации 36 месяцев со дня продажи при соблюдении потребителем условий эксплуатации.
- В случае выхода светильника из строя во время гарантийного срока, при соблюдении правил эксплуатации, потребитель предъявляет претензии в установленном порядке.
- За неправильную транспортировку, хранение, монтаж и эксплуатацию светильников, предприятие–изготовитель ответственности не несет.

ГАРАНТИЙНЫЙ ТАЛОН

Производитель: ООО «ФАЛДИ» Обособленное подразделение
Владимирская обл., Киржачский р–н, с. Филипповское, ул. Сельская Новь, д.1 / 1Г
тел.: +7 (495) 127–07–43
info@faldi.ru
www.faldi.ru

Дата продажи ____ . ____ . 20__ год

Продавец _____ {подпись, штамп магазина}



Изготовлено в России.