



Архитектурный
светодиодный светильник

HELIOS



Архитектурный светодиодный светильник серии HELIOS для подсветки зданий и сооружений.
RGBW – как вариант декоративного свечения есть в стандартной комплектации.

Области применения:

— подсветки зданий и сооружений

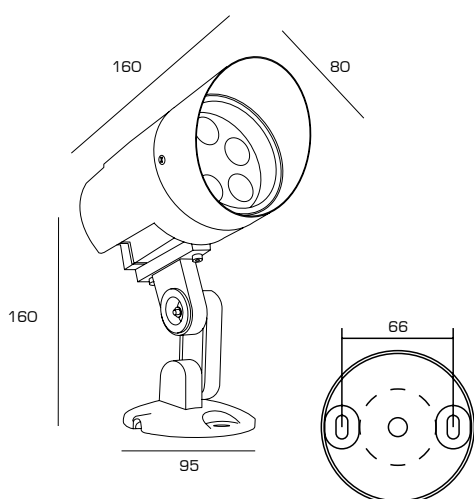


Характеристики

Монтаж	на подставке с козырьком
Источник света	Светодиоды SAMSUNG/CREE
Угол светорассеивания	10° / 30° / 60°
Материал корпуса	алюминий
Цвет корпуса	т.серый (RAL-7010), серый (RAL-9006), черный (RAL-9005)
Рассеиватель	каленное стекло 3мм
Рабочее напряжение	176-264В / 50Гц (АС)
Степень защиты	IP67

Наименование	Мощность	Световой поток
HELIOS-6V	6 Вт	870лм
HELIOS-12V	12 Вт	1740лм
HELIOS-6G	6 Вт	870лм
HELIOS-12G	12 Вт	1740лм

HELIOS-V



HELIOS-G

