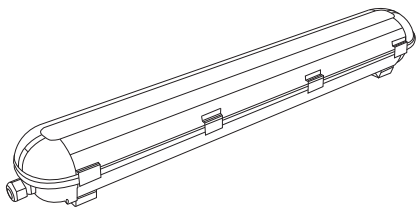


PRIME

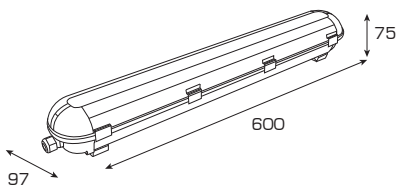
PRIME-S20	20Вт	2400Лм	3000К/4000К/5000К	SAMSUNG LED
PRIME-S40	40Вт	4800Лм	3000К/4000К/5000К	SAMSUNG LED
PRIME-S42	42Вт	5040Лм	3000К/4000К/5000К	SAMSUNG LED
PRIME-M36	36Вт	4320Лм	3000К/4000К/5000К	SAMSUNG LED
PRIME-M54	54Вт	6480Лм	3000К/4000К/5000К	SAMSUNG LED
PRIME-M72	72Вт	8640Лм	3000К/4000К/5000К	SAMSUNG LED



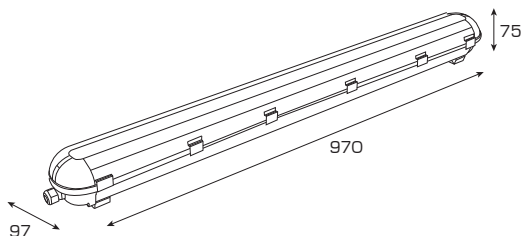
Номинальное напряжение – 220В
 Частота – 50Гц
 Класс защиты от поражения электрическим током по ГОСТ 12.2.007.0-75 – I



PRIME S

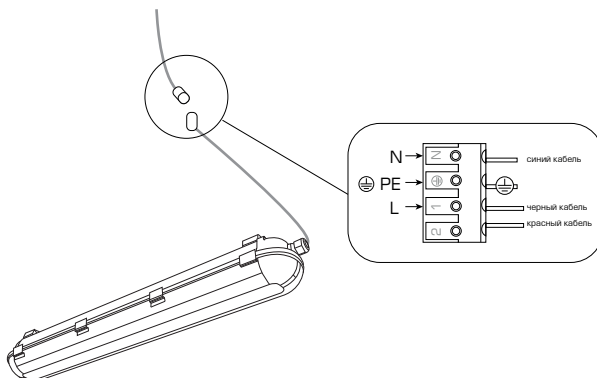


PRIME M



Инструкция по установке

Подключите светильник к сети питания (как изображено в инструкции), а затем закрепите его на потолке.



Все работы по монтажу и установке светильников, замене ламп и техническому обслуживанию следует проводить при отключенном напряжении питания.

ОБЩИЕ СВЕДЕНИЯ.

- Светильники серии PRIME в алюминиевом корпусе на полупроводниковых источниках света (светодиодах) предназначены для общего освещения помещений с тяжелыми условиями среды, с повышенным содержанием пыли и влаги, а также помещений, относящихся к пожароопасным зонам класса П–III.
- Очистка светильника от пыли и грязи производится только с помощью сухой тканевой салфеткой, без применения чистящих средств, органических растворителей и других легковоспламеняющихся жидкостей.

ТРЕБОВАНИЯ ПО БЕЗОПАСНОСТИ.

- Все работы по установке и техническому обслуживанию необходимо проводить только при отключенном напряжении питающей сети в соответствии с прилагаемой инструкцией.
- Электромонтажные работы должны производиться только квалифицированным персоналом, имеющим соответствующий допуск на проведение работ.

ГАРАНТИЙНЫЕ ОБЯЗАТЕЛЬСТВА.

- Гарантийный срок эксплуатации 36 месяцев со дня продажи при соблюдении потребителем условий эксплуатации.
- В случае выхода светильника из строя во время гарантийного срока, при соблюдении правил эксплуатации, потребитель предъявляет претензии в установленном порядке.
- За неправильную транспортировку, хранение, монтаж и эксплуатацию светильников, предприятие-изготовитель ответственности не несет.

ГАРАНТИЙНЫЙ ТАЛОН

Производитель: ООО «ФАЛДИ» Обособленное подразделение

Владимирская обл., Киржачский р-н, с. Филипповское, ул. Сельская Новь, д.1 / 1Г

тел.: +7 (495) 127-07-43

info@faldi.ru

www.faldi.ru

Дата продажи ____ . ____ . 20__ год

Продавец _____ (подпись, штамп магазина)

