

# Светильник для магнитного шинпровода

## Mag.Line.34

Подходит для магнитных систем (FALDI):

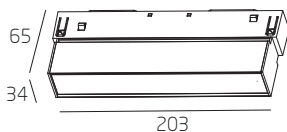
MAGNETIC TRACK 34  
MAGNETIC TRACK V34  
MAGNETIC TRACK NP34

MAG.LINE.34.200	6 Вт	720 Лм	3000К/4000К	SAMSUNG LED
MAG.LINE.34.400	12 Вт	1440 Лм	3000К/4000К	SAMSUNG LED
MAG.LINE.34.600	18 Вт	2160 Лм	3000К/4000К	SAMSUNG LED
MAG.LINE.34.800	24 Вт	2880 Лм	3000К/4000К	SAMSUNG LED

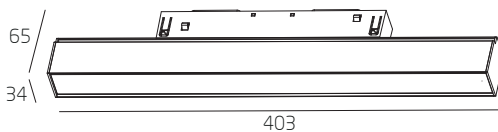
Угол рассеивания 100°  
Алюминиевый корпус



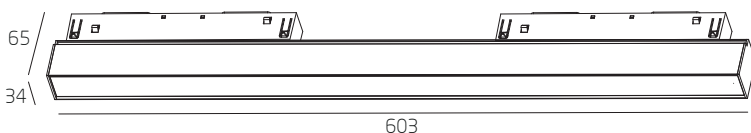
MAG.LINE.34.200



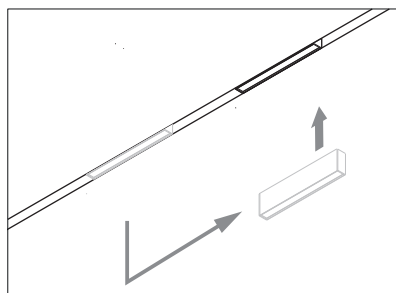
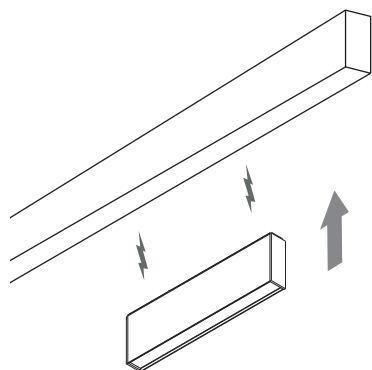
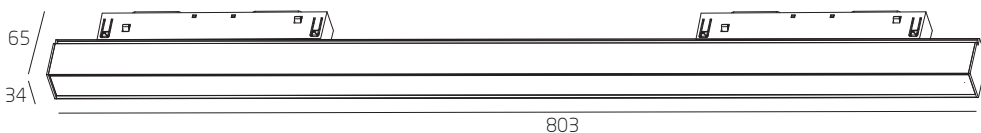
MAG.LINE.34.400



MAG.LINE.34.600



MAG.LINE.34.800



Суммарная мощность светильников, устанавливаемых на шинпровод (соединенную между собой схему), не должна превышать 55 Вт с блоком питания 60 Вт, и 135 Вт при блоке в 150 Вт.

ОБЩИЕ СВЕДЕНИЯ.

- Светильники предназначены для общего или комбинированного освещения помещений общественно-административных зданий, офисов, предприятий торговли и общественного питания и других аналогичных помещений, а также для освещения жилых помещений. Основным способом установки светильников является крепление к магнитному шинопроводу с помощью магнитов.
- Очистка светильника от пыли и грязи производится только с помощью сухой тканевой салфеткой, без применения чистящих средств, органических растворителей и других легковоспламеняющихся жидкостей.

ТРЕБОВАНИЯ ПО БЕЗОПАСНОСТИ.

- Все работы по установке и техническому обслуживанию необходимо проводить только при отключенном напряжении питающей сети в соответствии с прилагаемой инструкцией.
- Электромонтажные работы должны производиться только квалифицированным персоналом, имеющим соответствующий допуск на проведение работ.

ГАРАНТИЙНЫЕ ОБЯЗАТЕЛЬСТВА.

- Гарантийный срок эксплуатации 36 месяцев со дня продажи при соблюдении потребителем условий эксплуатации.
- В случае выхода светильника из строя во время гарантийного срока, при соблюдении правил эксплуатации, потребитель предъявляет претензии в установленном порядке.
- За неправильную транспортировку, хранение, монтаж и эксплуатацию светильников, предприятие-изготовитель ответственности не несет.

---

ГАРАНТИЙНЫЙ ТАЛОН

Производитель: ООО «ФАЛДИ» Обособленное подразделение  
Владимирская обл., Киржачский р-н, с. Филипповское, ул. Сельская Новь, д.1/1Г  
тел.: +7 (495) 127-07-43  
info@faldi.ru  
www.faldi.ru

Дата продажи \_\_\_\_ . \_\_\_\_ . 20\_\_год

Продавец \_\_\_\_\_ (подпись, штамп магазина)

