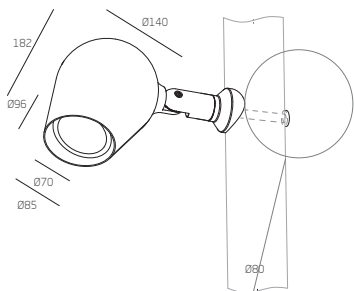


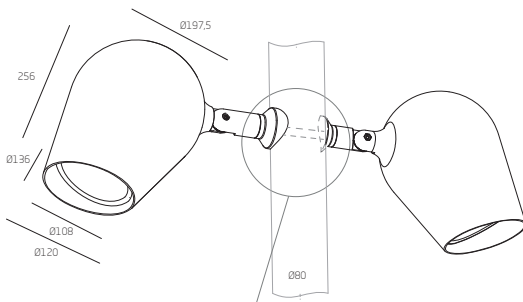
ONYX-L/T



Крепление для одиночного монтажа



ONYX-XL/T



Крепление для парного монтажа



Наименование	Мощность	Световой поток	Цветовая температура	Размеры (мм)	Источник света
ONYX-L12/T	12 Вт	1740 лм	3000К/4000К	d 96	Samsung LED 10°/30°/60°
ONYX-L18/T	18 Вт	2610 лм	3000К/4000К	d 96	Samsung LED 10°/30°/60°
ONYX-XL36/T	36Вт	5220 лм	3000К/4000К	d 136	Samsung LED 10°/30°/60°
ONYX-XL48/T	48Вт	6960 лм	3000К/4000К	d 136	Samsung LED 10°/30°/60°

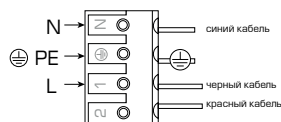
Способ монтажа: на столб/опору

Под заказ - RGBW

Алюминиевый корпус

Вторичная оптика: 10°/30°/60°

Номинальное напряжение, 220±10В. Частота, 50Гц



Все работы по монтажу и установке светильников и техническому обслуживанию следует проводить при отключенном напряжении питания.

ПРАВИЛА ЭКСПЛУАТАЦИИ И ГАРАНТИЙНЫЕ УСЛОВИЯ

ОБЩИЕ СВЕДЕНИЯ.

- Светильники для ландшафтной подсветки, а так же зданий и сооружений. Конструкция светильников допускает использование нескольких вариантов установки.
- Светильник имеет степень защиты IP66 и предназначен для уличного освещения и освещения парковых территорий.

ТРЕБОВАНИЯ ПО БЕЗОПАСНОСТИ.

- Все работы по установке и техническому обслуживанию необходимо проводить только при отключенном напряжении питающей сети в соответствии с прилагаемой инструкцией.
- Электромонтажные работы должны производиться только квалифицированным персоналом, имеющим соответствующий допуск на проведение работ.

ГАРАНТИЙНЫЕ ОБЯЗАТЕЛЬСТВА.

- Гарантийный срок эксплуатации 36 месяцев со дня продажи при соблюдении потребителем условий эксплуатации.
- В случае выхода светильника из строя во время гарантийного срока, при соблюдении правил эксплуатации, потребитель предъявляет претензии в установленном порядке.
- За неправильную транспортировку, хранение, монтаж и эксплуатацию светильников, предприятие-изготовитель ответственности не несет.

ГАРАНТИЙНЫЙ ТАЛОН

Производитель: ООО «ФАЛДИ» Обособленное подразделение

Владимирская обл., Киржачский р-н, с. Филипповское, ул. Сельская Новь, д.1/1Г

тел.: +7 (495) 127-07-43

info@fal-di.ru

www.fal-di.ru

Дата продажи ____ . ____ . 20__ год

Продавец _____ (подпись, штамп магазина)