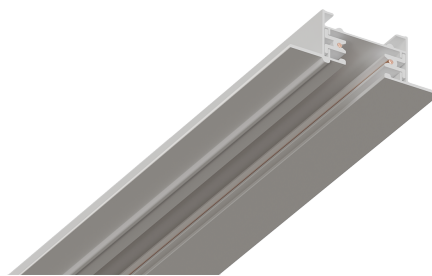


Технический паспорт  
Однофазный шинопровод POWER TRACK Vx1 (FALDI)

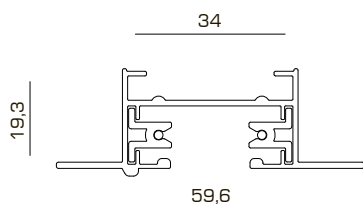
## ХАРАКТЕРИСТИКИ

Монтаж	Встраиваемый
Материал	Алюминий
Цвет корпуса	Любой RAL
Потребляемая мощность	220В
Степень защиты	IP20
Гарантия	3 года

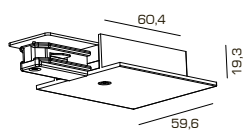


## МОДИФИКАЦИИ

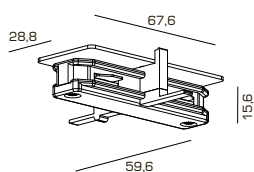
Модель	Питание	Размеры
F-PTV1-100	Сеть 220 В	19,3*59,6* 1000
F-PTV1-200	Сеть 220 В	19,3*59,6* 2000
F-PTV1-300	Сеть 220 В	19,3*59,6* 3000



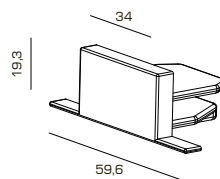
## КОМПЛЕКТУЮЩИЕ



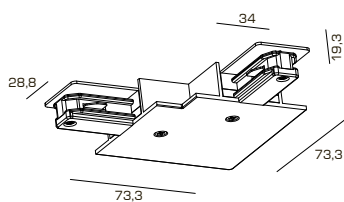
Токоподвод



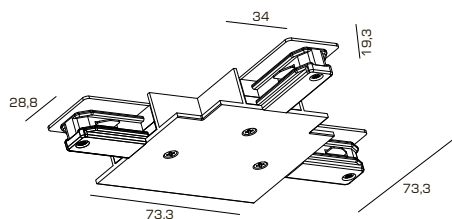
Стык внутренний



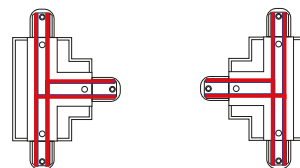
Заглушка



Угловое соединение



Т-образное соединение



(внешнее и внутреннее)

# Инструкция по монтажу трекового однофазного шинпровода (FALDI)

## СПОСОБЫ СОЕДИНЕНИЯ ШИНОПРОВОДА

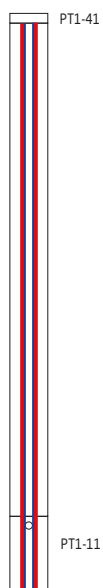
Составить предварительную план-схему трековой осветительной установки в помещении с указанием выбранных мест размещения и типов светильников. Определить вес светильников, мощность и потребляемый ток. На рисунках приведены некоторые возможные варианты

Если стандартные отрезки шинпровода (по данным каталога) не позволяют собрать требуемую конфигурацию, следует отмерить и отпилить отрезки шинпровода нужной длины. Шинпровод пилится ручной дисковой пилой. Для обеспечения ровного отреза следует использовать направляющее пилу приспособление (стусло).

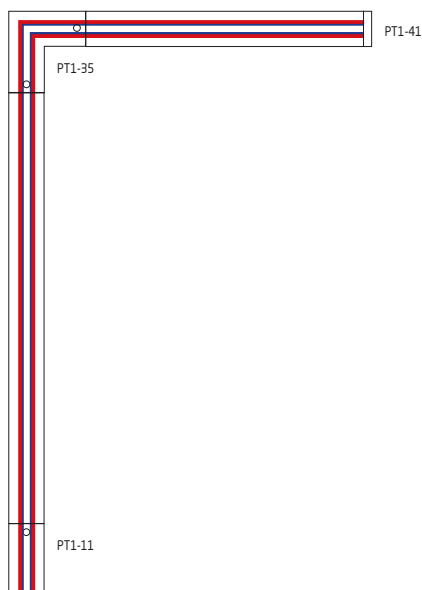
Использование для распила устройств, способных повредить конструкцию шинпровода, например ножовки и подобных инструментов недопустимо. Если пластиковый профиль не закреплен по всей длине, то в таком случае возможен некоторый люфт шины внутри алюминиевого профиля, что может негативно сказаться на эксплуатации светильников и самого шинпровода.

При определении размеров конструкции в целом, следует учесть размеры соединительных элементов. Внимание: после нарезки необходимо очистить шинпровод от стружки.

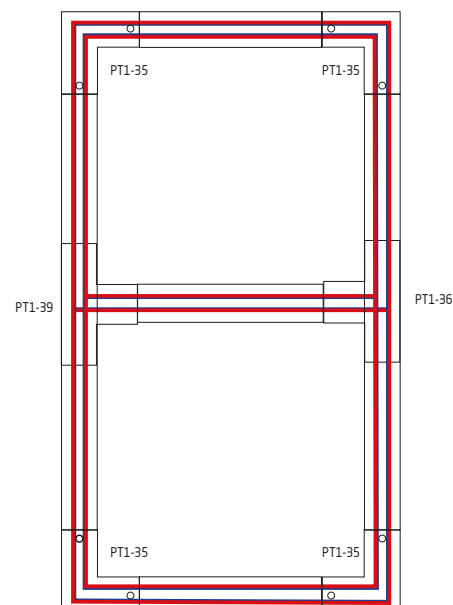
1. Линия

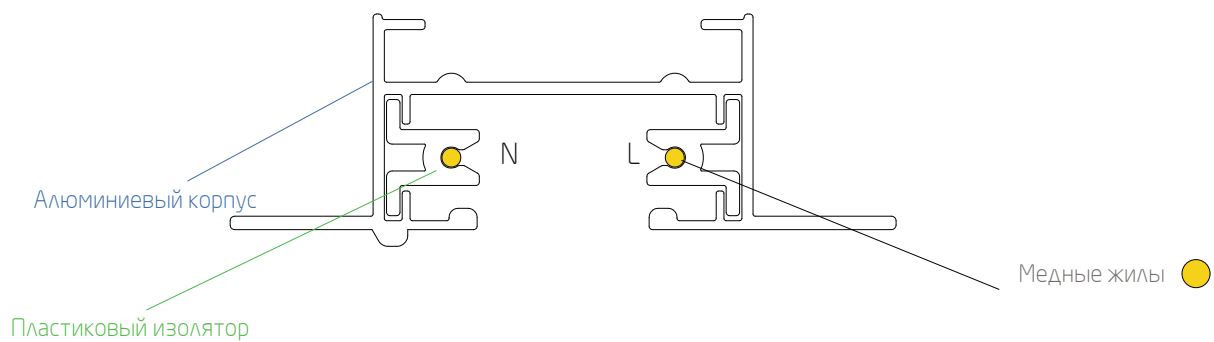


2. Угловое соединение



3. Прямоугольное соединение





**ВАЖНО!**

Неправильное подключение комплектующих к шинопроводу может привести к поломке самого шинопровода и выходу из строя трековых светильников!

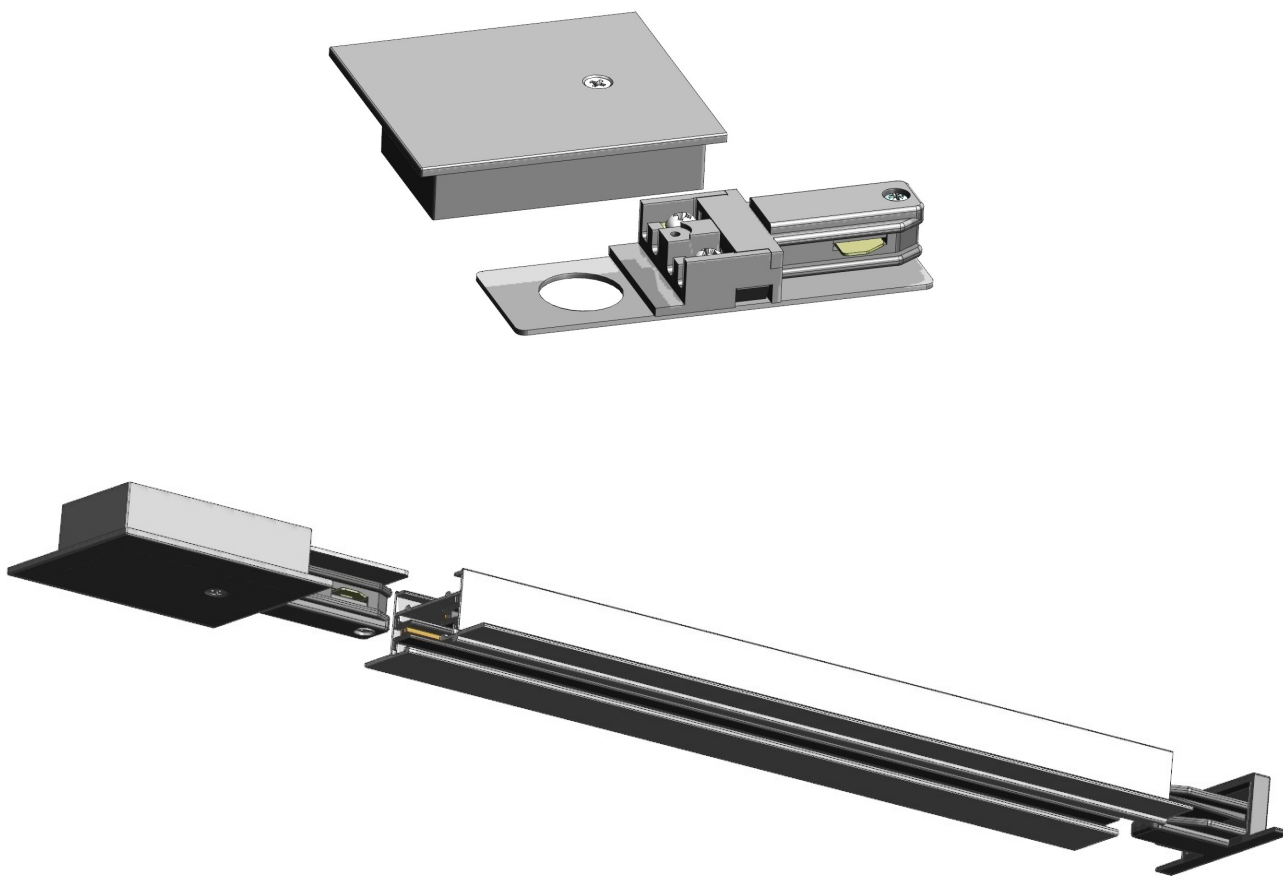
## ПОДКЛЮЧЕНИЕ К СЕТИ:

Подключение шинпровода проводится специалистом-электриком в соответствии со схемой приведенной на рисунке и обозначениями на узлах ввода электропитания.

Максимально допустимая мощность – 11кВт.

Шину следует запитывать от отдельного автомата (16 А). Подключение к сети питания может осуществляться через «Ввод питания», Жесткое «L-образное соединение», «Т-образное соединение».

Снимите с «Ввода питания» крышку, раскрутив фиксирующий винт. При необходимости сделайте в торце крышки отверстие для провода (место для ввода отмечено полукругом). Введите провод через отверстие крышки в клеммную колодку «Ввода питания» в соответствии с обозначением контактов и зафиксируйте провода зажимами. Установите и закрепите крышку «Ввода питания».



**ВНИМАНИЕ.** Все работы по монтажу шинпровода и установке светильников, замене ламп и техническому обслуживанию следует проводить при отключенном напряжении питания шинпровода. Категорически запрещается производить перемещение светильников вдоль шинпровода во включенном состоянии.

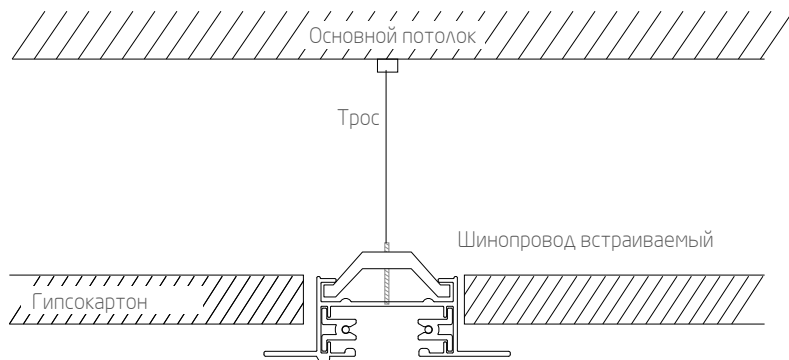
**ВНИМАНИЕ.** Установка на шинпровод светильников, конструкция адаптера которых не соответствует конструкции шинпровода, не допускается.

Подключите напряжение и проверьте работу. Направьте светильники в нужных направлениях.

## КРЕПЛЕНИЕ ВСТРАИВАЕМОГО ШИНОПРОВОДА

### НА ПОДВЕСАХ К ОСНОВНОМУ ПОТОЛКУ

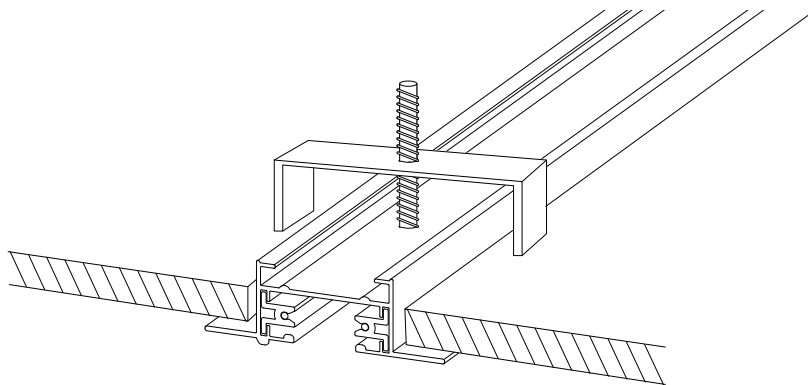
1. Распакуйте шинопровод.
2. Разметьте и подготовьте монтажные крепления подвесов.
3. Закрепите крепление-уголок на потолке.
4. Проденьте трос в скобу крепления шинопровода.
5. Установите зажим троса в отверстии крепления-уголка.
6. Вставьте оставшийся свободным конец троса в зажим троса, выберите необходимую длину подвеса и зафиксируйте трос зажимом.
7. Отрежьте лишнюю часть троса.
8. Зафиксируете шинопровод в скобе крепления боковым винтом.



При выполнении подвеса нескольких соединенных отрезков шинопровода следует располагать их строго в горизонтальной плоскости, не допуская перекосов и неравномерности натяжения подвесов. .

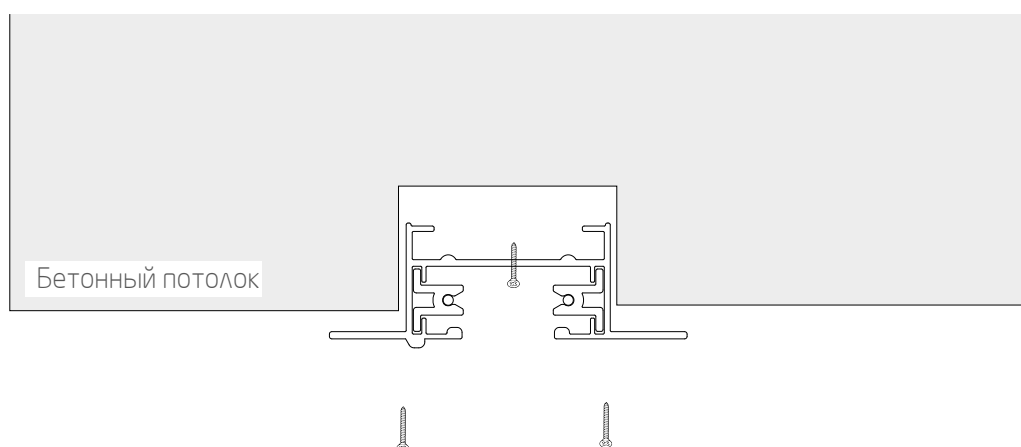
## С ПОМОЩЬЮ СКОБЫ

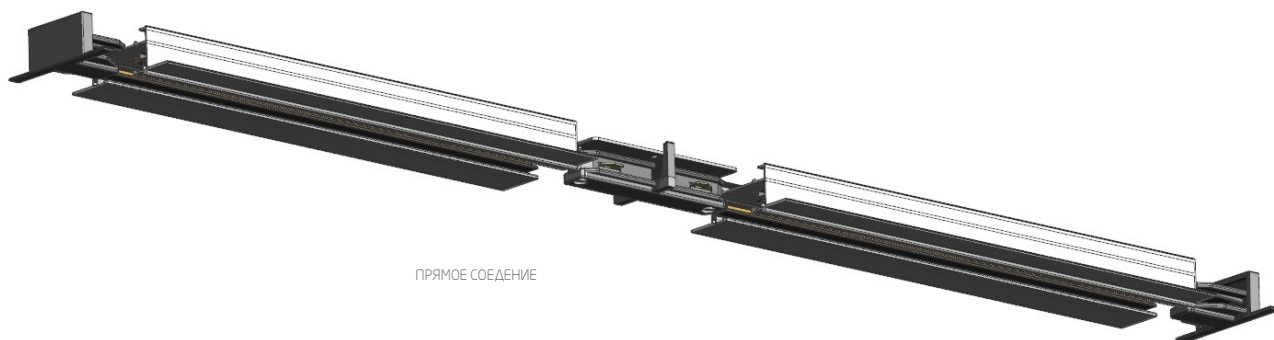
1. Распакуйте шинопровод.
2. Разметьте и подготовьте отверстия под скобы.
3. Установите скобы с помощью болтов.
4. Установите шинопровод под потолочное пространство и с помощью шестигранного ключа (в комплекте) зафиксируйте скобу.



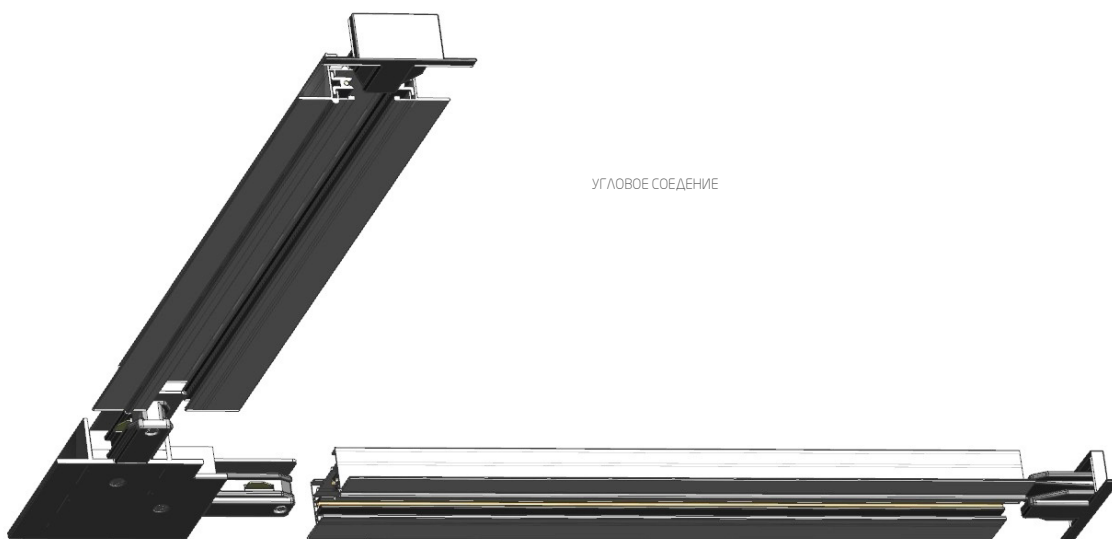
## С ПОМОЩЬЮ САМОРЕЗОВ

1. Распакуйте шинопровод.
2. Разметьте и подготовьте отверстия на корпусе светильника.
3. Прижмите шинопровод к потолку и закрутите саморезы.

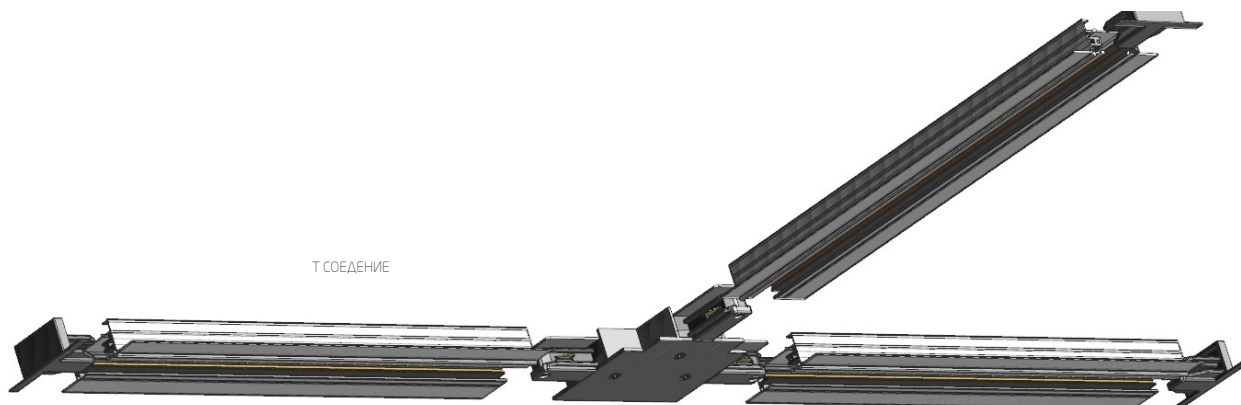




ПРЯМОЕ СОЕДИНЕНИЕ



УГЛОВОЕ СОЕДИНЕНИЕ



Т СОЕДИНЕНИЕ





Общие сведения.

- Система предназначена для общего или комбинированного освещения помещений общественно-административных зданий, офисов, предприятий торговли и общественного питания и других аналогичных помещений, а также для освещения жилых помещений. Способы установки: встраиваемый в потолок при помощи тросовых подвесов или скобы.
- Очистка шинпровода от пыли и грязи производится только с помощью сухой тканевой салфеткой, без применения чистящих средств, органических растворителей и других легковоспламеняющихся жидкостей.

Требования по безопасности.

- Все работы по установке и техническому обслуживанию необходимо проводить только при отключенном напряжении питающей сети в соответствии с прилагаемой инструкцией.
- Электромонтажные работы должны производиться только квалифицированным персоналом, имеющим соответствующий допуск на проведение работ.

Гарантийные обязательства.

- Гарантийный срок эксплуатации 36 месяцев со дня продажи при соблюдении потребителем условий эксплуатации.
- В случае выхода светильника из строя во время гарантийного срока, при соблюдении правил эксплуатации, потребитель предъявляет претензии в установленном порядке.
- За неправильную транспортировку, хранение, монтаж и эксплуатацию светильников, предприятие-изготовитель ответственности не несет.

---

ГАРАНТИЙНЫЙ ТАЛОН

Производитель: ООО «ФАЛДИ» Обособленное подразделение  
Владимирская обл., Киржачский р-н, с. Филипповское, ул. Сельская Новь, д.1/1Г  
тел.: +7 (495) 127-07-43  
info@faldi.ru  
www.faldi.ru

Дата продажи \_\_\_\_ . \_\_\_\_ . 20\_\_ год

Продавец \_\_\_\_\_ (подпись, штамп магазина)