

CITYLIGHT

Садово-парковый светодиодный светильник для освещения пешеходных зон, дорожек, ландшафтного освещения, парковых территорий.

Источник света - светодиоды CREE / SAMSUNG 3030,
Оптика - 30° / 60° из ударопрочного поликарбоната позволяет правильно направить световой поток.

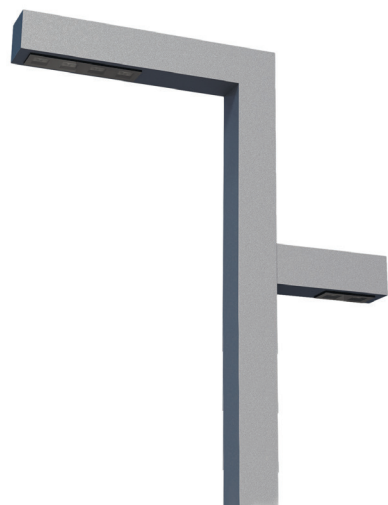
Источник тока - MeanWell
Рабочее напряжение - 176-264 В/50 Гц (AC)
Цвет корпуса - темно-серый «графит», черный RAL9005



Powered by

SAMSUNG CREE - **MW**

CITYLIGHT S60

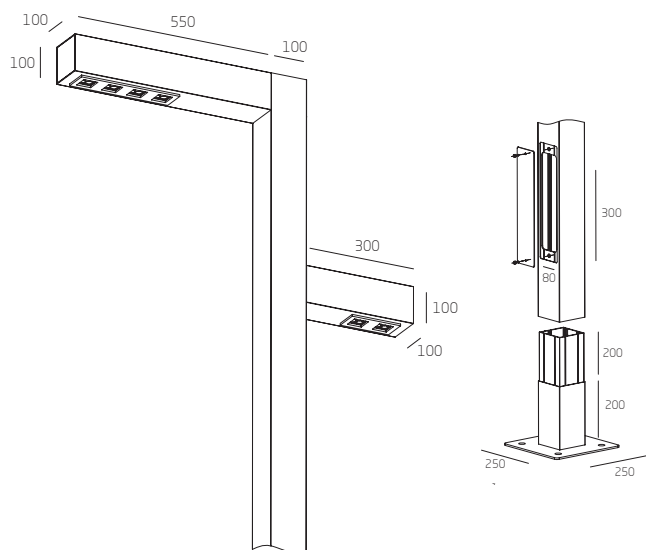


Коэффициент пульсации - < 3%



Температурный режим - от -40° до +40°
Климатическое исполнение - УХЛ 1

Поставляется с опорой от 3 до 6 метров



Наименование	CITYLIGHT S60	
Мощность	60 Вт	
Световой поток	8700 Лм	
Угол рассеивания	30° / 60°	
Степень защиты	IP66	
Материал корпуса	алюминий	
Рассеиватель	стекло	
Цветовая температура	3000 К	4000 К

CITYLIGHT T80

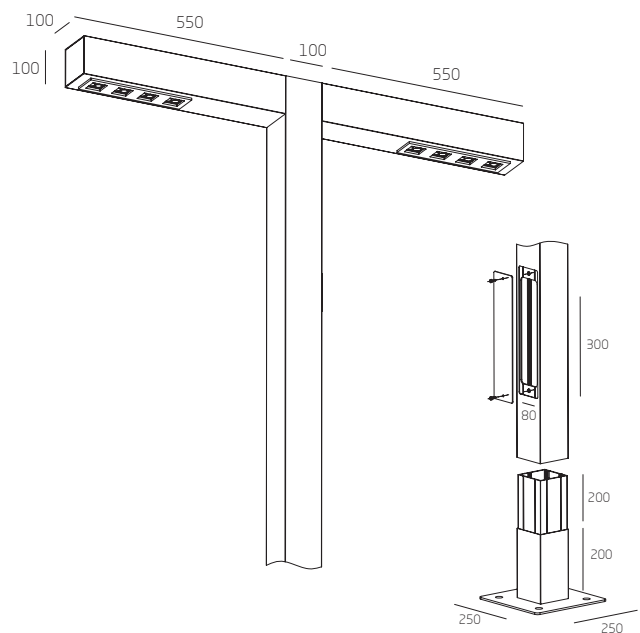


Коэффициент пульсации - < 3%



Температурный режим - от -40° до +40°
Климатическое исполнение - УХЛ 1

Поставляется с опорой от 3 до 6 метров



Наименование	CITYLIGHT T80
Мощность	80 Вт
Световой поток	11600 Лм
Угол рассеивания	30° / 60°
Степень защиты	IP66
Материал корпуса	алюминий
Рассеиватель	стекло
Цветовая температура	3000 К 4000 К

CITYLIGHT L40

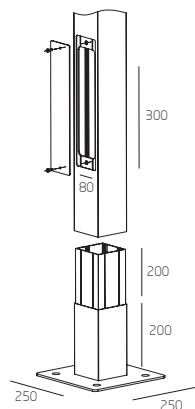
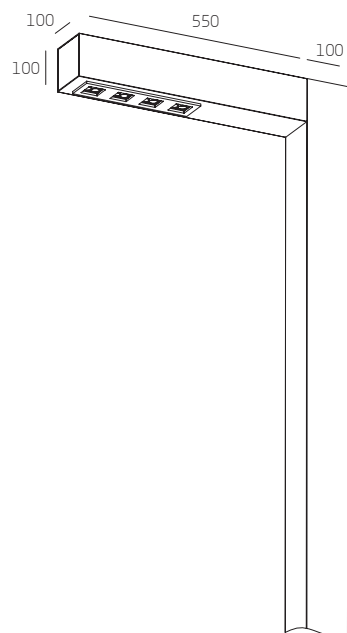


Коэффициент пульсации - < 3%



Температурный режим - от -40° до +40°
Климатическое исполнение - УХЛ 1

Поставляется с опорой от 3 до 6 метров



Наименование	CITYLIGHT L40	
Мощность	40 Вт	
Световой поток	5800 Лм	
Угол рассеивания	30° / 60°	
Степень защиты	IP66	
Материал корпуса	алюминий	
Рассеиватель	стекло	
Цветовая температура	3000 К	4000 К