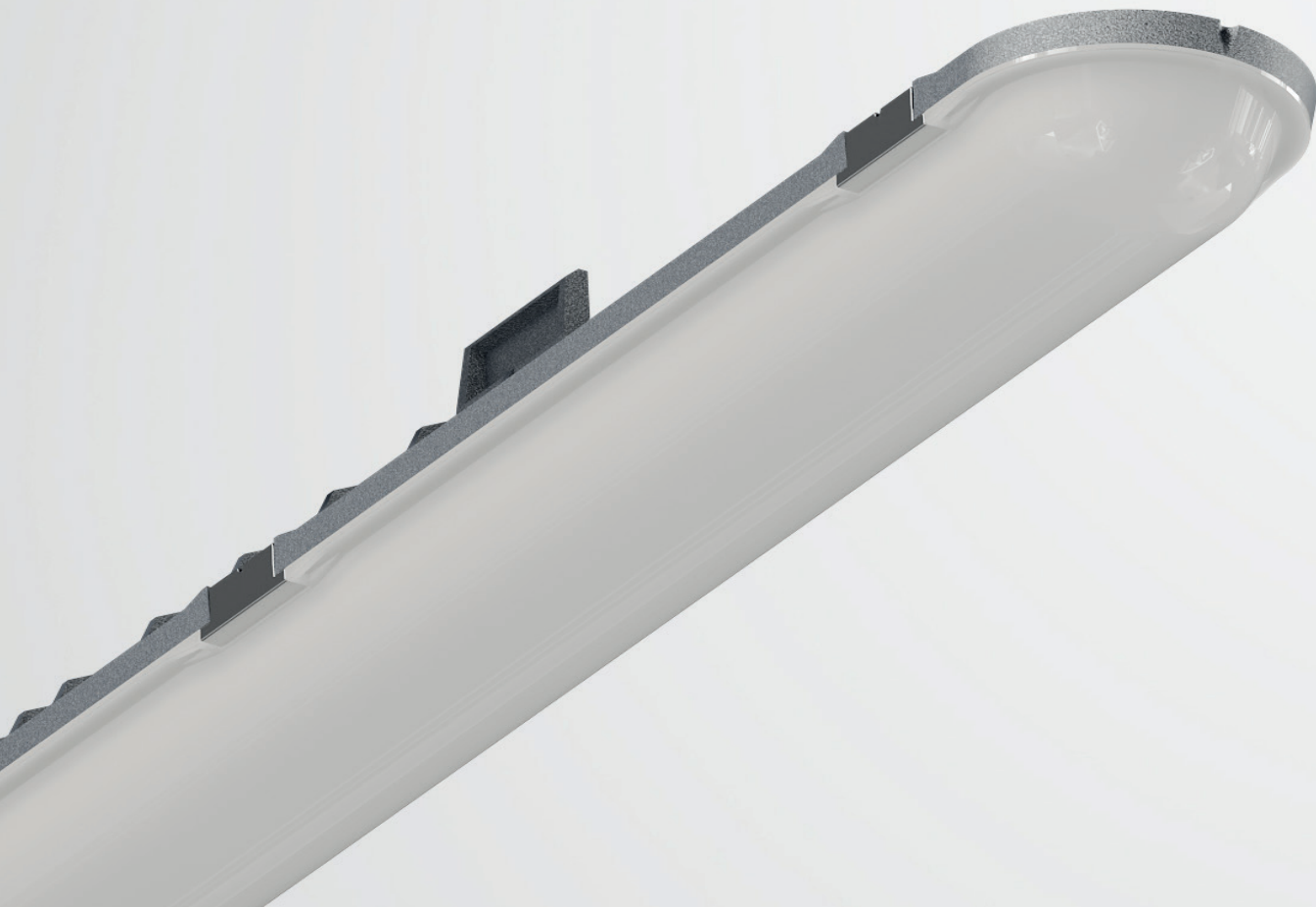


FALDI



# PHOENIX КОРПУС

АЛЮМИНИЕВЫЕ КОРПУСА ДЛЯ ПРОИЗВОДСТВА ПРОМЫШЛЕННЫХ СВЕТИЛЬНИКОВ



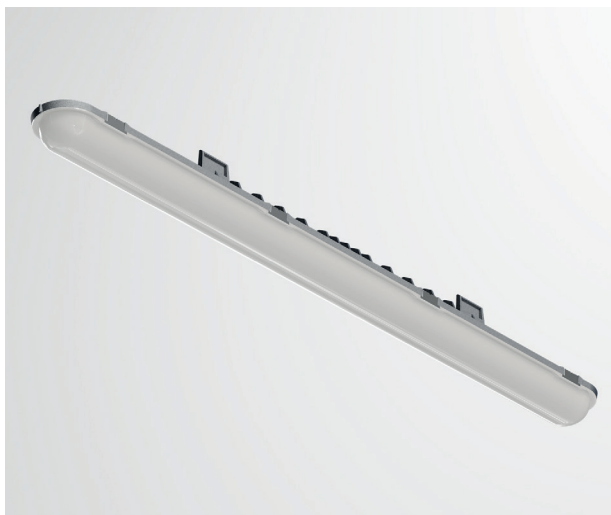
## Корпус светильника PHOENIX для производства промышленных светодиодных светильников

Корпус алюминиевый пылевлагозащищенный IP65, промышленного назначения. Корпус изготовлен из алюминия с удобными металлическими замками крепления светорассеивателя и монтажными креплениями. Комплектуется опаловым светорассеивателем из стабилизированного поликарбоната, не подверженного пожелтению от UV-излучения.

Конструкция алюминиевого корпуса обеспечивает теплоотведение, необходимое для функционирования источников света до 90 Вт\* в режиме максимальной эффективности, исключает образование коррозии.

---

\* Мощность расчетная. Точные значения допустимой для использования мощности зависит от эффективности используемых светодиодов.



### Преимущества

- Герметичный алюминиевый корпус IP65
- Антивандальный опаловый рассеиватель из поликарбоната.
- Возможна поставка с прозрачным светорассеивателем

### Области применения

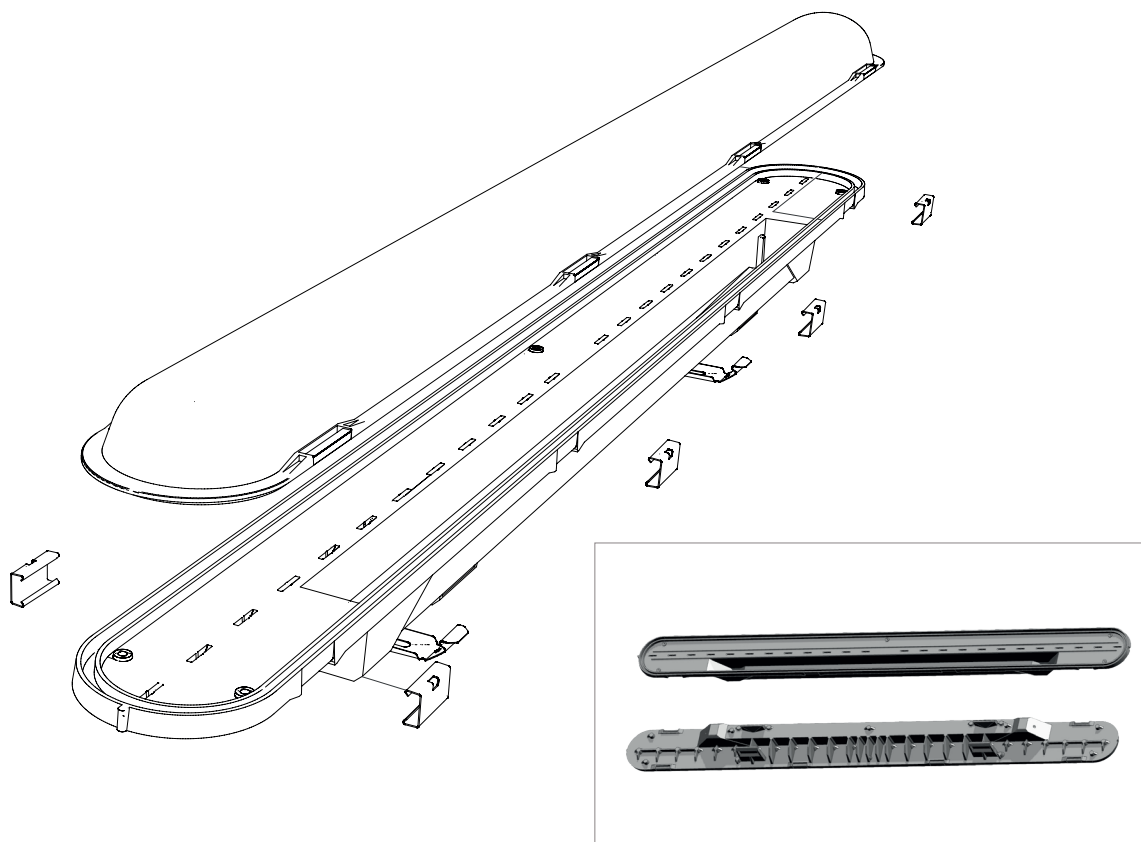
- освещение складских помещений;
- освещение объектов торгово-развлекательных секторов;
- освещение промышленных помещений;
- освещение торговых площадей;
- освещение крытых гаражных комплексов и автостоянок;
- освещение выставочных комплексов.

**PHILIPS** **TRIDONIC** **SAMSUNG**

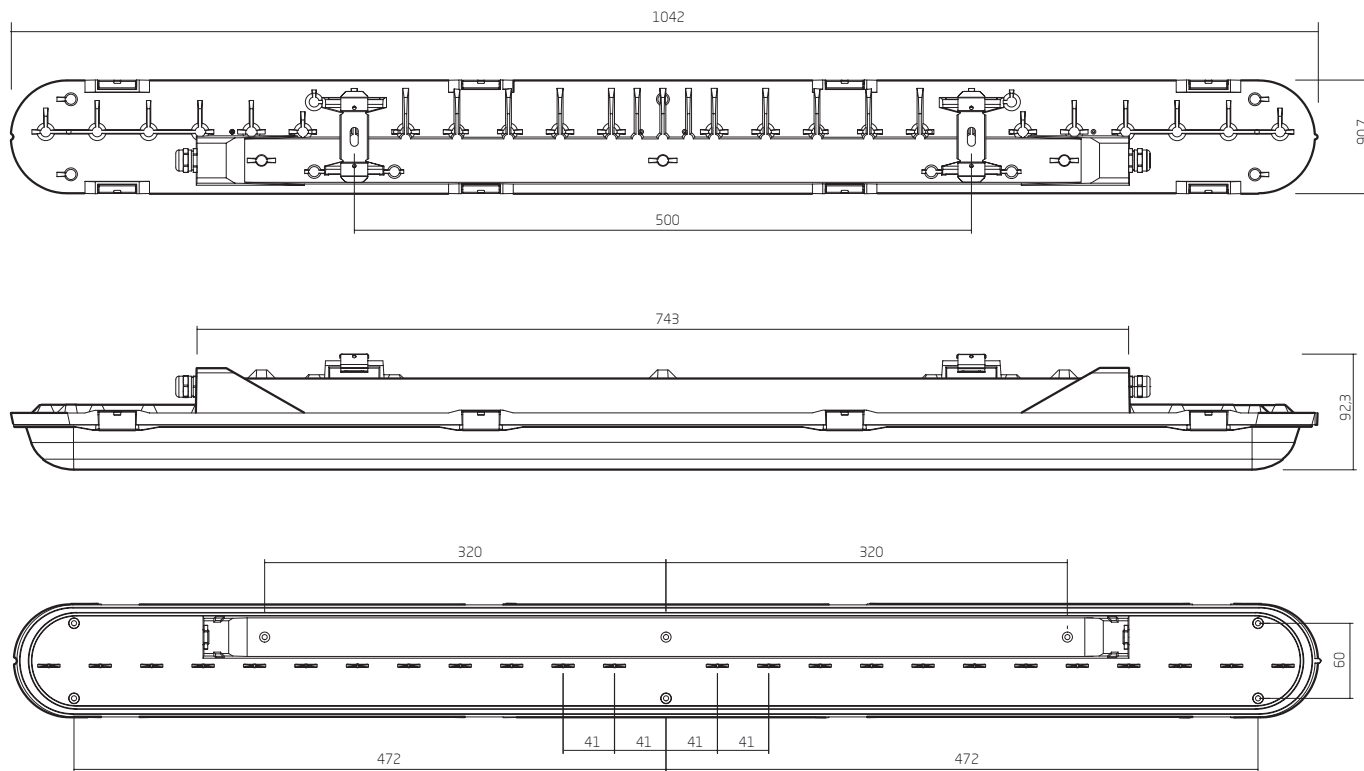


## Основные характеристики

степень защиты	IP65
способ монтажа	накладной/подвесной
высота размещения, м	2,5-12 м (в зависимости от мощности и плотности размещения конечного изделия)
материал корпуса	алюминиевый литой под давлением толщиной 1-4мм
рассеиватель	Светостабилизированный опаловый антивандальный поликарбонат (светопрозрачность 85%)
цвет по шкале RAL (стандарт)	белый матовый (RAL 9003) либо т.серый графит
цвет по шкале RAL (на заказ)	любой по шкале RAL



# ГАБАРИТЫ







**FALDI – российский производитель архитектурного и уличного освещения, трелевых систем, дизайнерских и офисных решений.**

Вся продукция разрабатывается с применением комплектующих зарекомендовавших себя брендов – Philips, Tridonic, Samsung. Это гарантирует надежность и неизменность характеристик продукции в течение всего срока эксплуатации.

Обширный ассортимент освещения и полная локализация производства в России позволяют оперативно реализовывать любые проекты: всесторонняя поддержка партнеров на этапе светорасчета и подбора оборудования, возможность кастомизации цвета, мощности и размеров продукции позволяют Партнерам реализовывать задумки в светодизайне без оглядки на технические ограничения.

Всесторонняя оснащенность производства позволяет поддерживать ассортимент актуальным и предлагать клиентам проработанную в деталях продукцию.

**FALDI**

**Наш офис:**

г. Москва, Пресненская наб., д.12  
Башня «Федерация-Восток» ММДЦ «Москва-Сити»  
Тел.: +7(495) 127-07-43

**Наш завод/склад:**

Владимирская обл., Киржачский р-н, п. Филипповское  
ул. Сельская Новь, 11А

[www.faldi.ru](http://www.faldi.ru) | [info@faldi.ru](mailto:info@faldi.ru)

V1.22