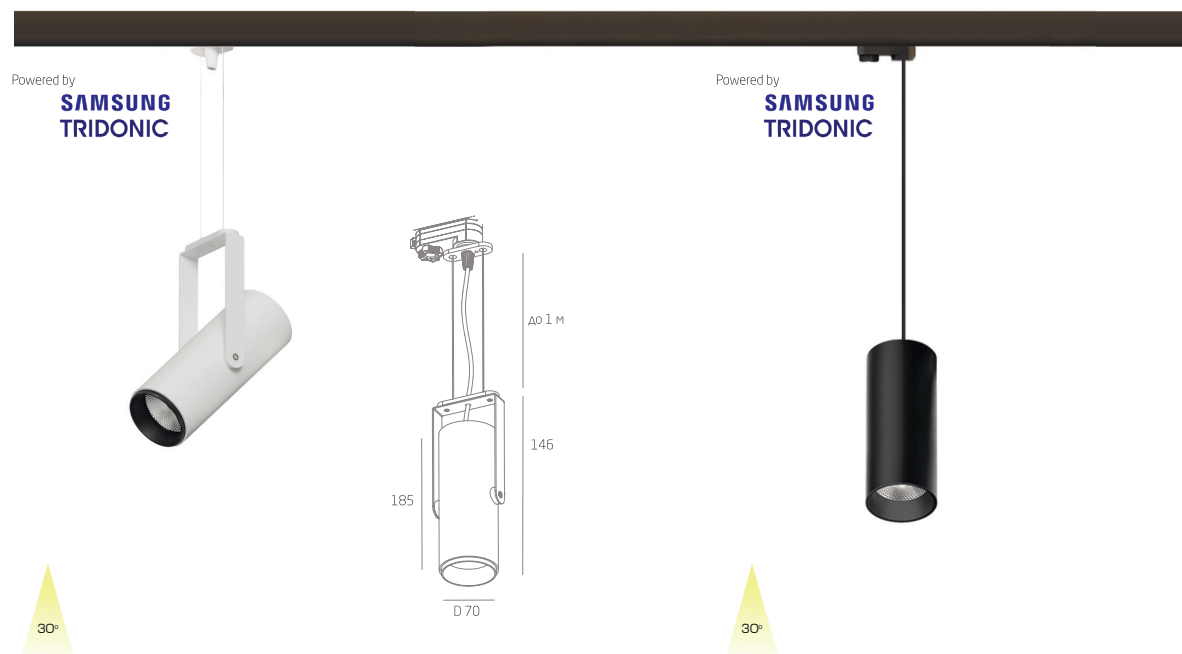


## GLOBAL P

Подвесной трековый светильник



Монтаж: 3-х фазный шинопровод  
 Источник света: SAMSUNG LED  
 Источник тока: Tridonic  
 Цветовая температура: 3000K/4000K  
 Материал и цвет корпуса: алюминий, любой (RAL)  
 Рассеиватель: оргстекло  
 Цвет корпуса: любой RAL

Наименование	Мощность	Световой поток	Габариты, мм
GLOBAL-P70/230-15	15 Вт	2175 лм	70x146

## GLOBAL T

Подвесной трековый светильник



Монтаж: 3-х фазный шинопровод  
 Источник света: SAMSUNG LED  
 Источник тока: Tridonic  
 Цветовая температура: 3000K/4000K  
 Материал и цвет корпуса: алюминий, любой (RAL)  
 Рассеиватель: оргстекло  
 Цвет корпуса: любой RAL

Наименование	Мощность	Световой поток	Габариты, мм
GLOBAL-T70/230-15	15 Вт	2175 лм	70x146

## GLOBAL HL

Трековый светильник для скрытой системы



Монтаж: 3-х фазный шинопровод HIDDENLIGHT  
 Источник света: TRIDONIC COB  
 Источник тока: Tridonic  
 Цветовая температура: 3000K/4000K/5000K  
 Материал и цвет корпуса: алюминий, любой (RAL)  
 Рассеиватель: оргстекло  
 Цвет корпуса: любой RAL

Наименование	Мощность	Световой поток	Габариты, мм
GLOBAL/HL-90/140-10	10 Вт	1450 лм	90x140
GLOBAL/HL-90/140-15	15 Вт	2175 лм	90x140
GLOBAL/HL-90/140-20	20 Вт	3625 лм	90x140

Совместимы со всеми сериями трехфазного шинопровода FALDI и аналогами.

Для скрытой магнитной системы HIDDEN LIGHT