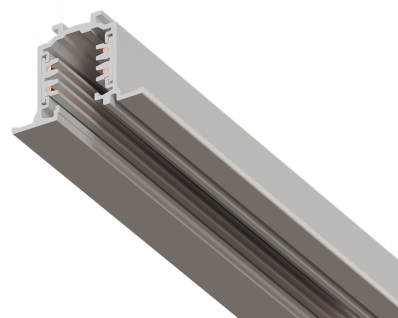
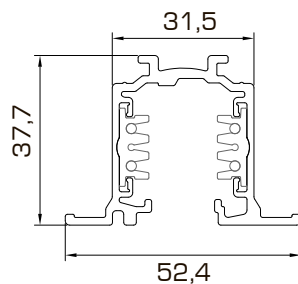


Технический паспорт
Трехфазный шинопровод POWER TRACK Vx3 (FALDI)

ХАРАКТЕРИСТИКИ

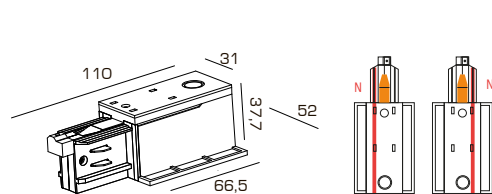
Монтаж	Встраиваемый
Материал	Алюминий
Цвет корпуса	Любой RAL
Потребляемая мощность	220В
Степень защиты	IP20
Гарантия	3 года



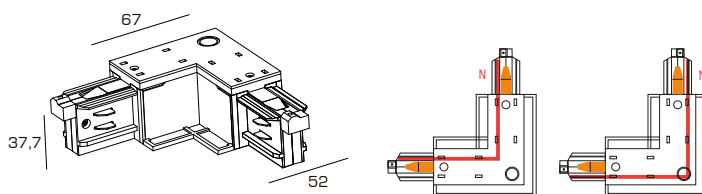
МОДИФИКАЦИИ

Модель	Питание	Размеры
F-PTV3-100	Сеть 220 В	31,5*37,7* 1000
F-PTV3-200	Сеть 220 В	31,5*37,7* 2000
F-PTV3-300	Сеть 220 В	31,5*37,7* 3000

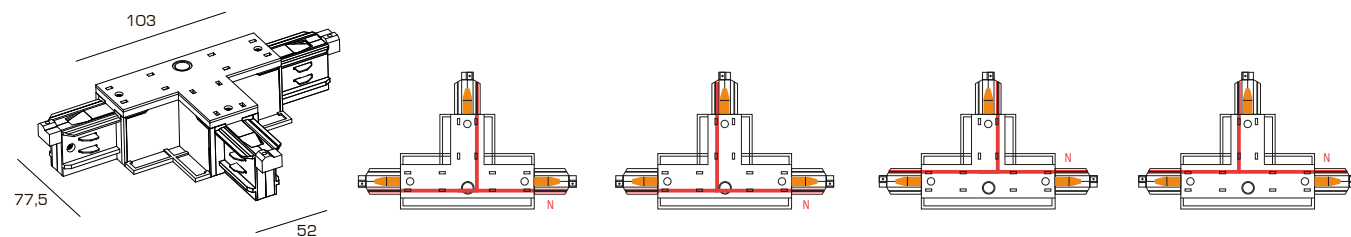
КОМПЛЕКТУЮЩИЕ



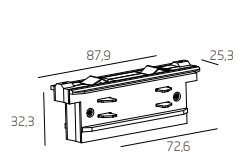
Токоподвод (левый или правый)



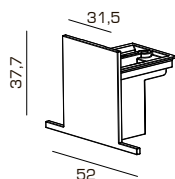
Угловое соединение (левое или правое)



T-образное соединение (правое внутреннее, правое внешнее, левое внутреннее, левое внешнее)



Стык внутренний



Заглушка

Инструкция по монтажу трекового трехфазного шинпровода (FALDI)

СПОСОБЫ СОЕДИНЕНИЯ ШИНОПРОВОДА

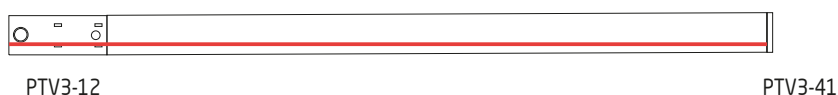
Составить предварительную план-схему трековой осветительной установки в помещении с указанием выбранных мест размещения и типов светильников. Определить вес светильников, мощность и потребляемый ток ТОО. На рисунках приведены некоторые возможные варианты

Если стандартные отрезки шинпровода (по данным каталога) не позволяют собрать требуемую конфигурацию ТОО, следует отмерить и отпилить отрезки шинпровода нужной длины. Шинпровод пилится ручной дисковой пилой. Для обеспечения ровного отреза следует использовать направляющее пилу приспособление (стусло).

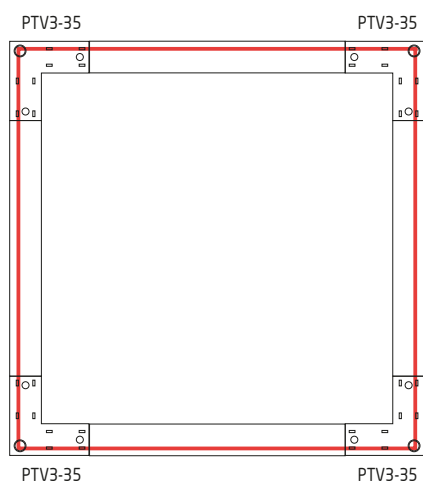
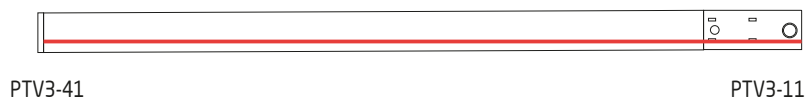
Использование для распила устройств, способных повредить конструкцию шинпровода, например ножовки и подобных инструментов недопустимо. Если пластиковый профиль не закреплен по всей длине, то в таком случае возможен некоторый люфт шины внутри алюминиевого профиля, что может негативно сказаться на эксплуатации светильников и самого шинпровода.

При определении размеров конструкции ТОО в целом, следует учесть размеры соединительных элементов. Внимание: после нарезки необходимо очистить шинпровод от стружки.

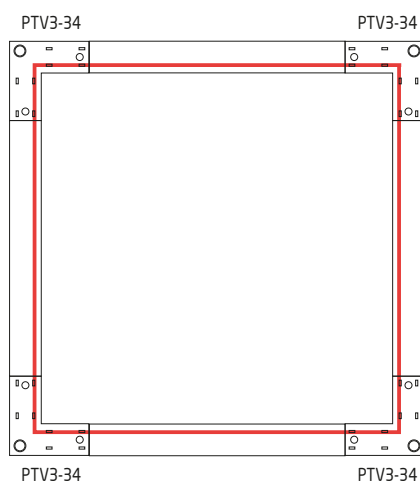
вариант сборки 1



вариант сборки 2

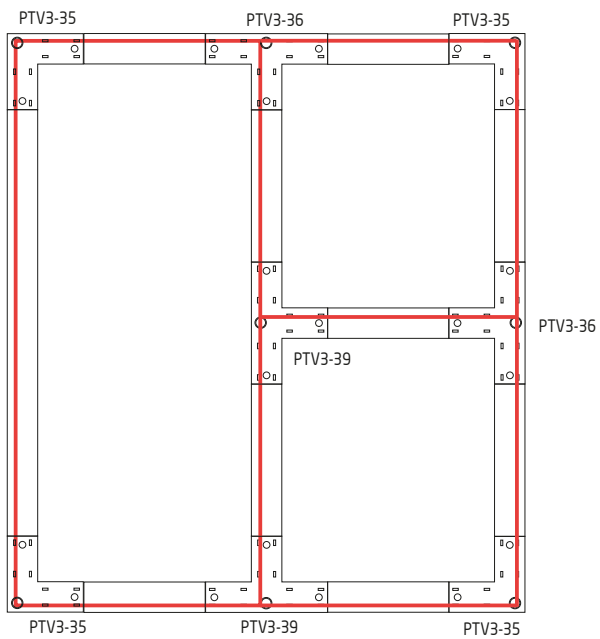


вариант сборки 1

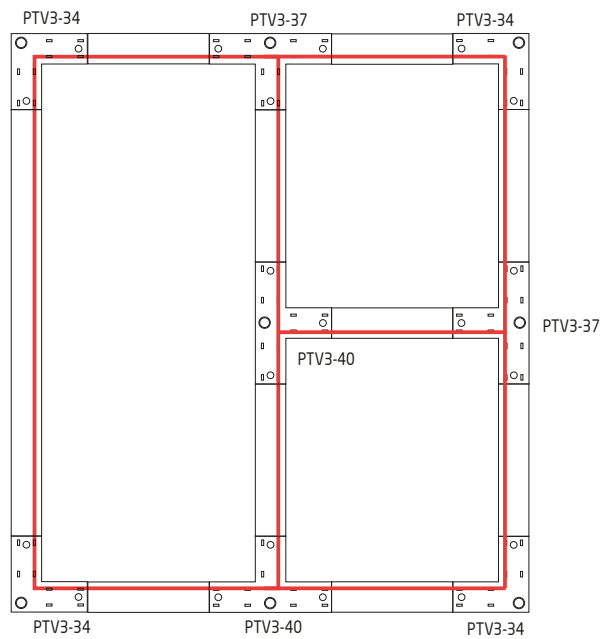


вариант сборки 2

 Земляной контакт

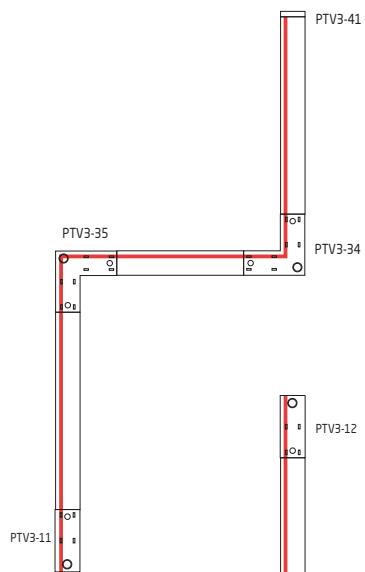


вариант сборки 1

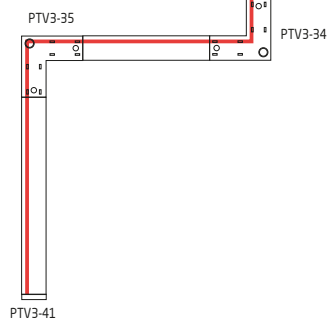


вариант сборки 2

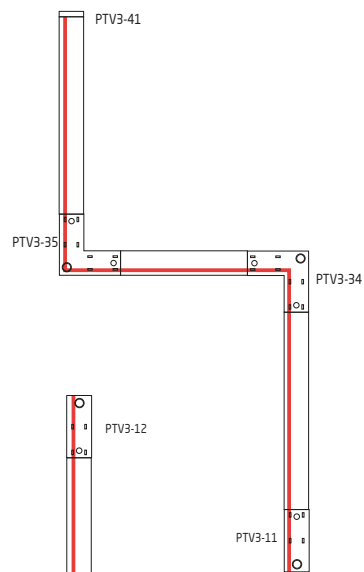
вариант сборки 1



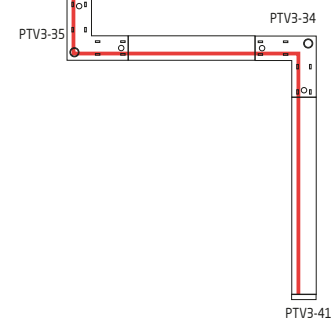
вариант сборки 2



вариант сборки 3

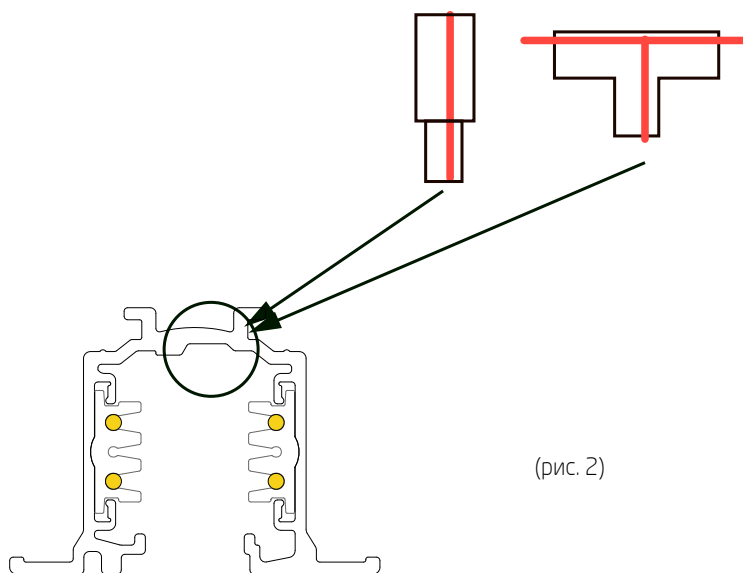
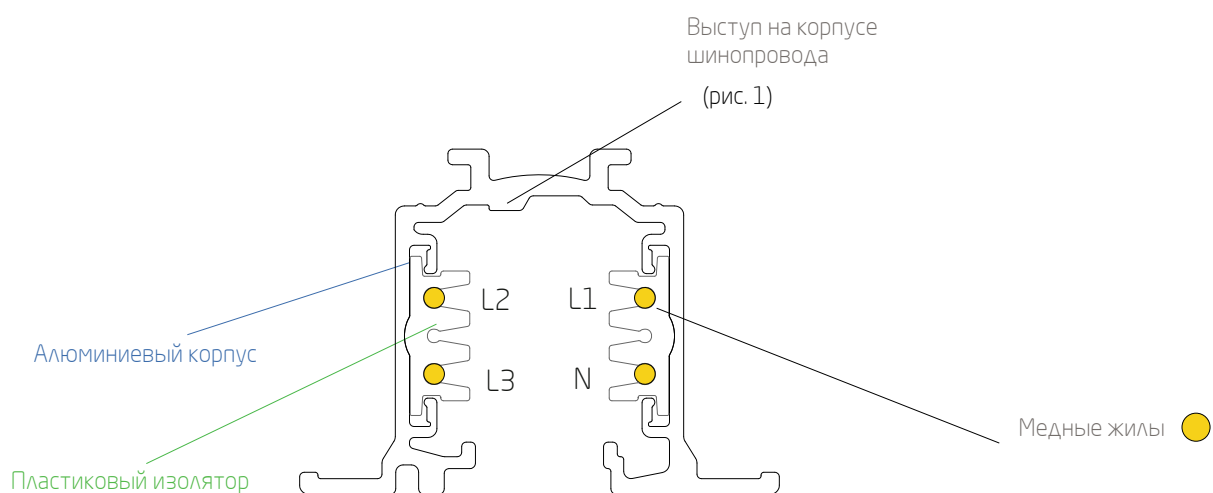


вариант сборки 4



Сделать корректный выбор комплектующих с оптимальным расположением "нейтрали", чтобы не оборвать цепь Вам помогут следующие признаки:

- А) На шинопроводе "нейтраль" (N) является контактом находящимся со стороны выступа корпуса (рис. 1)
- Б) На корпусе комплектующих есть соответствующие обозначения стороны расположения "нейтрали" (рис.2)

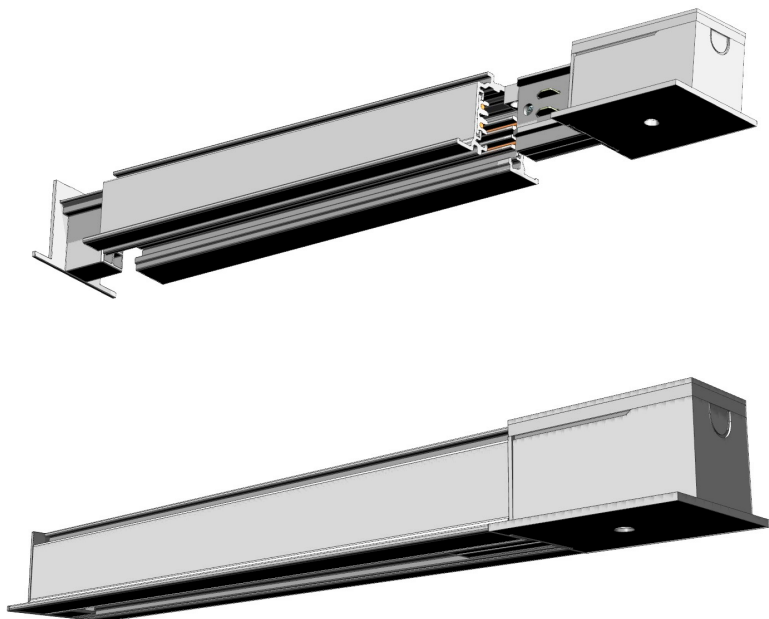


ВАЖНО!

Неправильное подключение комплектующих к шинопроводу может привести к поломке самого шинопровода и выходу из строя трековых светильников!

Определить способ крепления шинпровода, точки крепления шинпровода к поверхности, или места размещения подвесов.

Рекомендуемое расстояние между подвесами не более 1 м, что обеспечивает возможность максимально допустимой нагрузки на шинпровод (5 светильников весом не более 5 кг каждый, на 1 м шинпровода). Рекомендуемое расстояние между креплениями к поверхности 80 см. Рекомендуемое расстояние между светильниками 20 см.

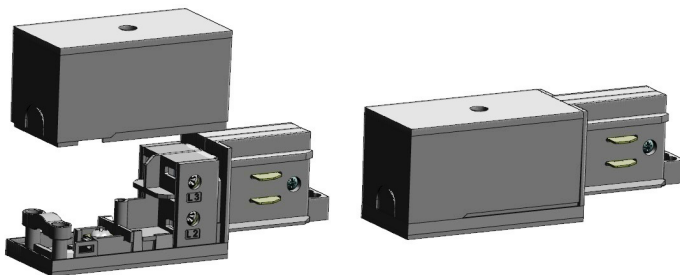
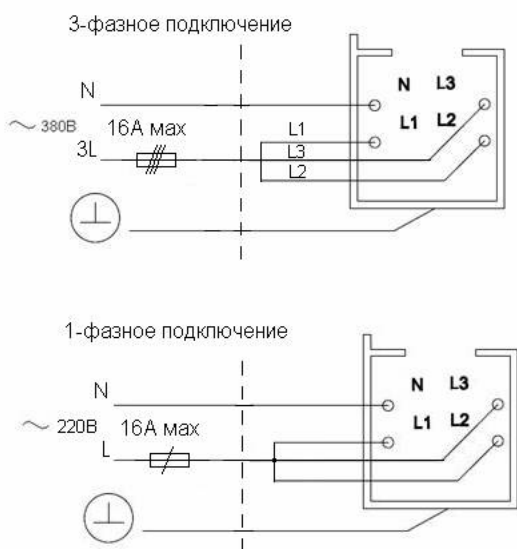


ПОДКЛЮЧЕНИЕ К СЕТИ:

Подключение шинпровода проводится специалистом-электриком в соответствии со схемой приведенной на рисунке и обозначениями на узлах ввода электропитания.

Максимально допустимая мощность – 11кВт.

ТОУ следует запитывать от отдельного автомата (16 А). Подключение ТОУ к сети питания может осуществляться через «Ввод питания», Жесткое «L-образное соединение», «Т-образное соединение», «X-образное соединение».

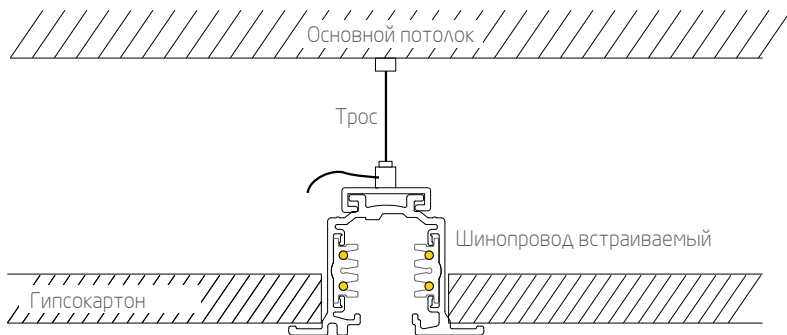


Снимите с «Ввода питания» крышку, раскрутив фиксирующий винт. При необходимости сделайте в торце крышки отверстие для провода (место для ввода отмечено полукругом). Введите провод через отверстие крышки в клеммную колодку «Ввода питания» в соответствии с обозначением контактов и зафиксируйте провода зажимами. Установите и закрепите крышку «Ввод питания».

КРЕПЛЕНИЕ ВСТРАИВАЕМОГО ШИНОПРОВОДА

НА ПОДВЕСАХ К ОСНОВНОМУ ПОТОЛКУ

1. Распакуйте шинопровод.
2. Разметьте и подготовьте монтажные крепления подвесов.
3. Закрепите крепление-уголок на потолке.
4. Проденьте трос в скобу крепления шинопровода.
5. Установите зажим троса в отверстии крепления-уголка.
6. Вставьте оставшийся свободным конец троса в зажим троса, выберите необходимую длину подвеса и зафиксируйте трос зажимом.
7. Отрежьте лишнюю часть троса.
8. Зафиксируйте шинопровод в скобе крепления боковым винтом.

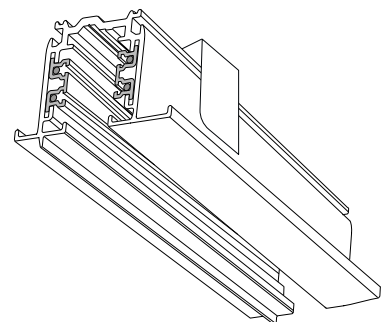
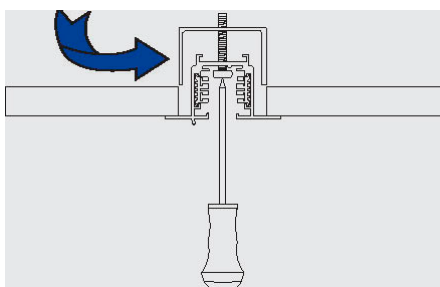
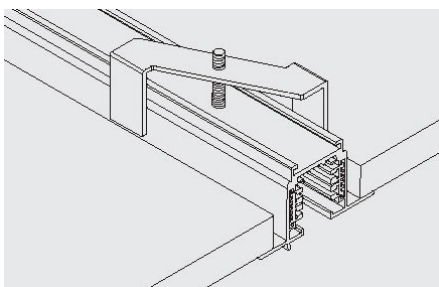


При выполнении подвеса нескольких соединенных отрезков шинопровода следует располагать их строго в горизонтальной плоскости, не допуская перекосов и неравномерности натяжения подвесов. Для обеспечения надежного соединения отрезков шинопровода в линию используется дополнительный элемент - усилитель стыка. Усилитель стыка имеет отверстие для обеспечения возможного крепления при помощи троса.



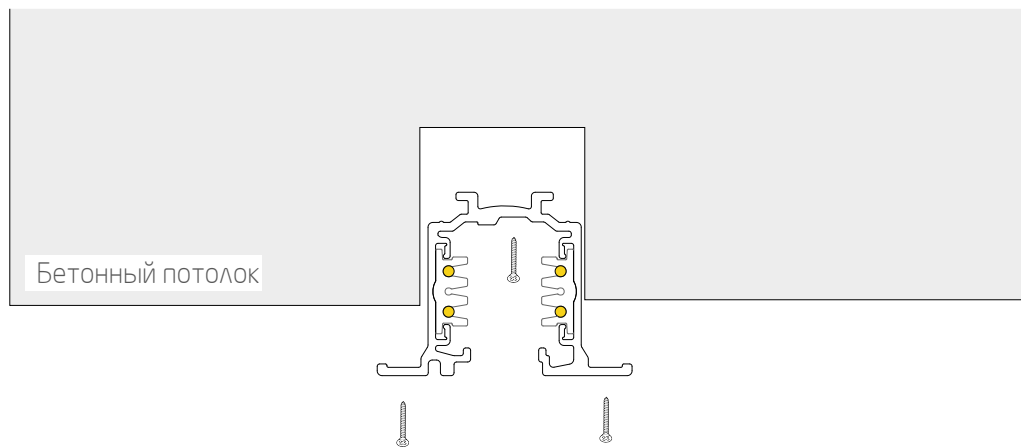
С ПОМОЩЬЮ СКОБЫ

1. Распакуйте шинопровод.
2. Разметьте и подготовьте отверстия под скобы.
3. Установите скобы с помощью болтов.
4. Установите шинопровод под потолочное пространство и с помощью шестигранного ключа (в комплекте) зафиксируйте скобу.



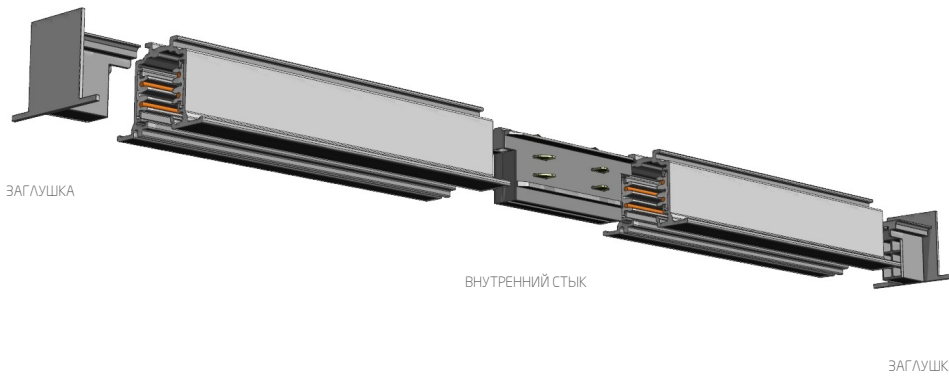
С ПОМОЩЬЮ САМОРЕЗОВ

1. Распакуйте шинопровод.
2. Разметьте и подготовьте отверстия на корпусе светильника.
3. Прижмите шинопровод к потолку и закрутите саморезы.

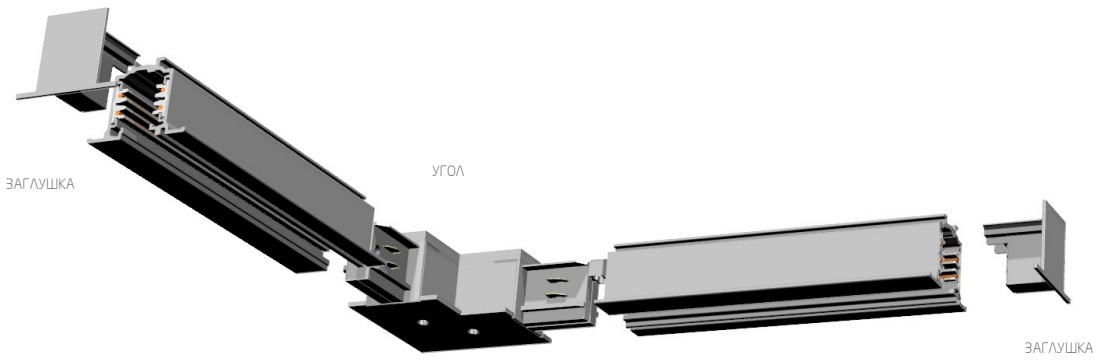


УГЛОВОЕ СОЕДИНЕНИЕ

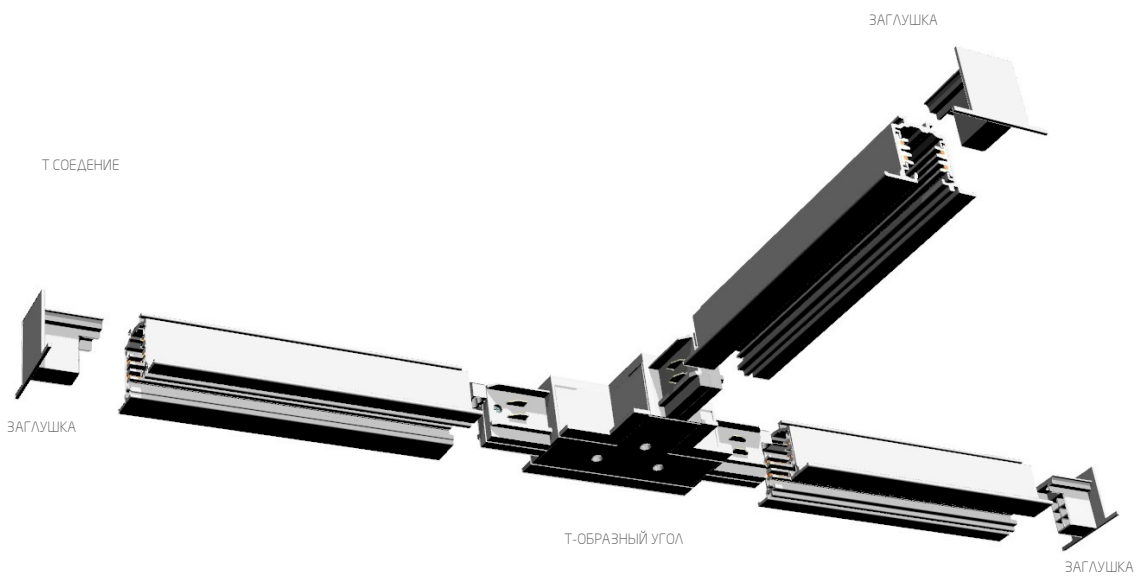
ПРЯМОЕ СОЕДИНЕНИЕ



УГЛОВОЕ СОЕДИНЕНИЕ



T СОЕДИНЕНИЕ



Общие сведения.

- Система предназначена для общего или комбинированного освещения помещений общественно-административных зданий, офисов, предприятий торговли и общественного питания и других аналогичных помещений, а также для освещения жилых помещений. Способы установки: встраиваемый в потолок при помощи тросовых подвесов или скобы.
- Очистка шинпровода от пыли и грязи производится только с помощью сухой тканевой салфеткой, без применения чистящих средств, органических растворителей и других легковоспламеняющихся жидкостей.

Требования по безопасности.

- Все работы по установке и техническому обслуживанию необходимо проводить только при отключенном напряжении питающей сети в соответствии с прилагаемой инструкцией.
- Электромонтажные работы должны производиться только квалифицированным персоналом, имеющим соответствующий допуск на проведение работ.

Гарантийные обязательства.

- Гарантийный срок эксплуатации 36 месяцев со дня продажи при соблюдении потребителем условий эксплуатации.
- В случае выхода светильника из строя во время гарантийного срока, при соблюдении правил эксплуатации, потребитель предъявляет претензии в установленном порядке.
- За неправильную транспортировку, хранение, монтаж и эксплуатацию светильников, предприятие-изготовитель ответственности не несет.

ГАРАНТИЙНЫЙ ТАЛОН

Производитель: ООО «ФАЛДИ» Обособленное подразделение
Владимирская обл., Киржачский р-н, с. Филипповское, ул. Сельская Новь, д.1/1Г
тел.: +7 (495) 127-07-43
info@faldi.ru
www.faldi.ru

Дата продажи ____ . ____ . 20__ год

Продавец _____ (подпись, штамп магазина)