



Светодиодные светильники
для ЖКХ

LUNAR



Алюминиевые антивандальные светодиодные светильники серии LUNAR предназначены для широкого применения в сфере ЖКХ.

Корпус светильника изготовлен из алюминия и покрыт порошковой краской, что исключает возможность образования коррозии.

Светорассеиватель изготовлен из матового ударопрочного поликарбоната.

Срок службы — до 100 000 часов.

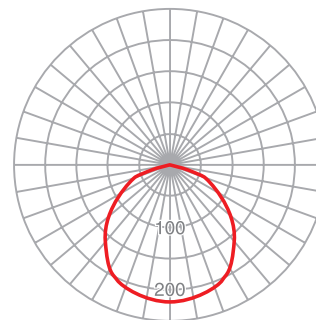
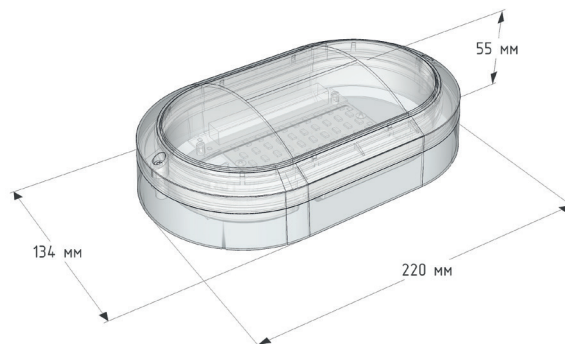
Области применения:

- применение в сфере ЖКХ;
- освещение лестничных пролетов;
- освещение подъездов зданий и сооружений;
- освещение коридоров;
- использование в качестве дежурного освещения



Характеристики

Монтаж	накладной
Источник света	Светодиоды SAMSUNG 2835 x30шт
Высота размещения	2–3 м
Угол светорассеивания	120°
Материал корпуса	алюминий 2 мм, покрыт порошковой краской
Цвет корпуса	белый (RAL 9016)
Отражатель	алюминий
Рассеиватель	Светорассеиватель опал (матовый) из светостабилизированного поликарбоната Светорассеиватель микропризма из светостабилизированного поликарбоната
Рабочее напряжение	176–264 В / 50 Гц (АС)
Степень защиты	IP65
Гарантия	3 года



Модификации

Наименование	Мощность	Световой поток	Цветовая температура	Источник света
LUNAR-18 W	18 Вт	2160 лм	5000 К / 4000 К – по запросу	SAMSUNG LED

возможно изменение параметров $\pm 10\%$

