

Светильник для магнитного шинпровода

Mag.Pro.Focus. 34

MAG.PRO.FOCUS.34 X5
MAG.PRO.FOCUS.34 X10
MAG.PRO.FOCUS.34 X15

10 Вт
20 Вт
30 Вт

1200 Лм
2400 Лм
3600 Лм

3000K/4000K
3000K/4000K
3000K/4000K

SAMSUNG LED
SAMSUNG LED
SAMSUNG LED

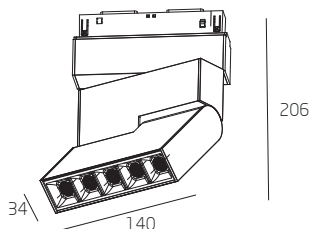
Подходит для магнитных систем (FALDI):

MAGNETIC TRACK 34
MAGNETIC TRACK V34
MAGNETIC TRACK NP34

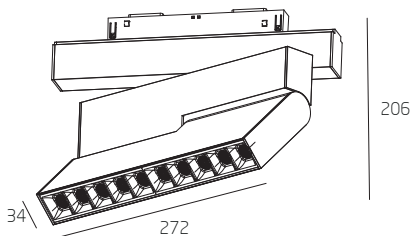
Угол рассеивания 45°
Алюминиевый корпус



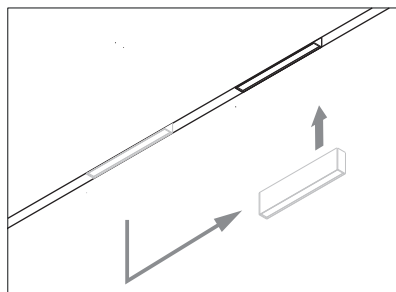
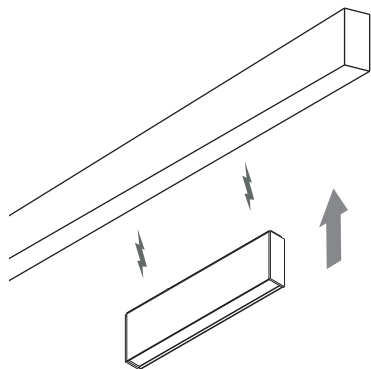
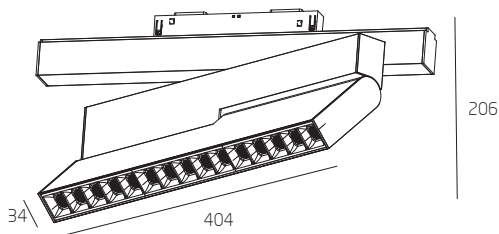
MAG.PRO.FOCUS.34x5



MAG.PRO.FOCUS.34x10



MAG.PRO.FOCUS.34x15



Суммарная мощность светильников, устанавливаемых на шинпровод (соединенную между собой схему), не должна превышать 55 Вт с блоком питания 60 Вт, и 135 Вт при блоке в 150 Вт.

ОБЩИЕ СВЕДЕНИЯ.

- Светильники предназначены для общего или комбинированного освещения помещений общественно-административных зданий, офисов, предприятий торговли и общественного питания и других аналогичных помещений, а также для освещения жилых помещений. Основным способом установки светильников является крепление к магнитному шинопроводу с помощью магнитов.
- Очистка светильника от пыли и грязи производится только с помощью сухой тканевой салфеткой, без применения чистящих средств, органических растворителей и других легковоспламеняющихся жидкостей.

ТРЕБОВАНИЯ ПО БЕЗОПАСНОСТИ.

- Все работы по установке и техническому обслуживанию необходимо проводить только при отключенном напряжении питающей сети в соответствии с прилагаемой инструкцией.
- Электромонтажные работы должны производиться только квалифицированным персоналом, имеющим соответствующий допуск на проведение работ.

ГАРАНТИЙНЫЕ ОБЯЗАТЕЛЬСТВА.

- Гарантийный срок эксплуатации 36 месяцев со дня продажи при соблюдении потребителем условий эксплуатации.
- В случае выхода светильника из строя во время гарантийного срока, при соблюдении правил эксплуатации, потребитель предъявляет претензии в установленном порядке.
- За неправильную транспортировку, хранение, монтаж и эксплуатацию светильников, предприятие-изготовитель ответственности не несет.

ГАРАНТИЙНЫЙ ТАЛОН

Производитель: ООО «ФАЛДИ» Обособленное подразделение

Владимирская обл., Киржачский р-н, с. Филипповское, ул. Сельская Новь, д.1/1Г

тел.: +7 (495) 127-07-43

info@faldi.ru

www.faldi.ru

Дата продажи ____ . ____ . 20__год

Продавец _____ (подпись, штамп магазина)

