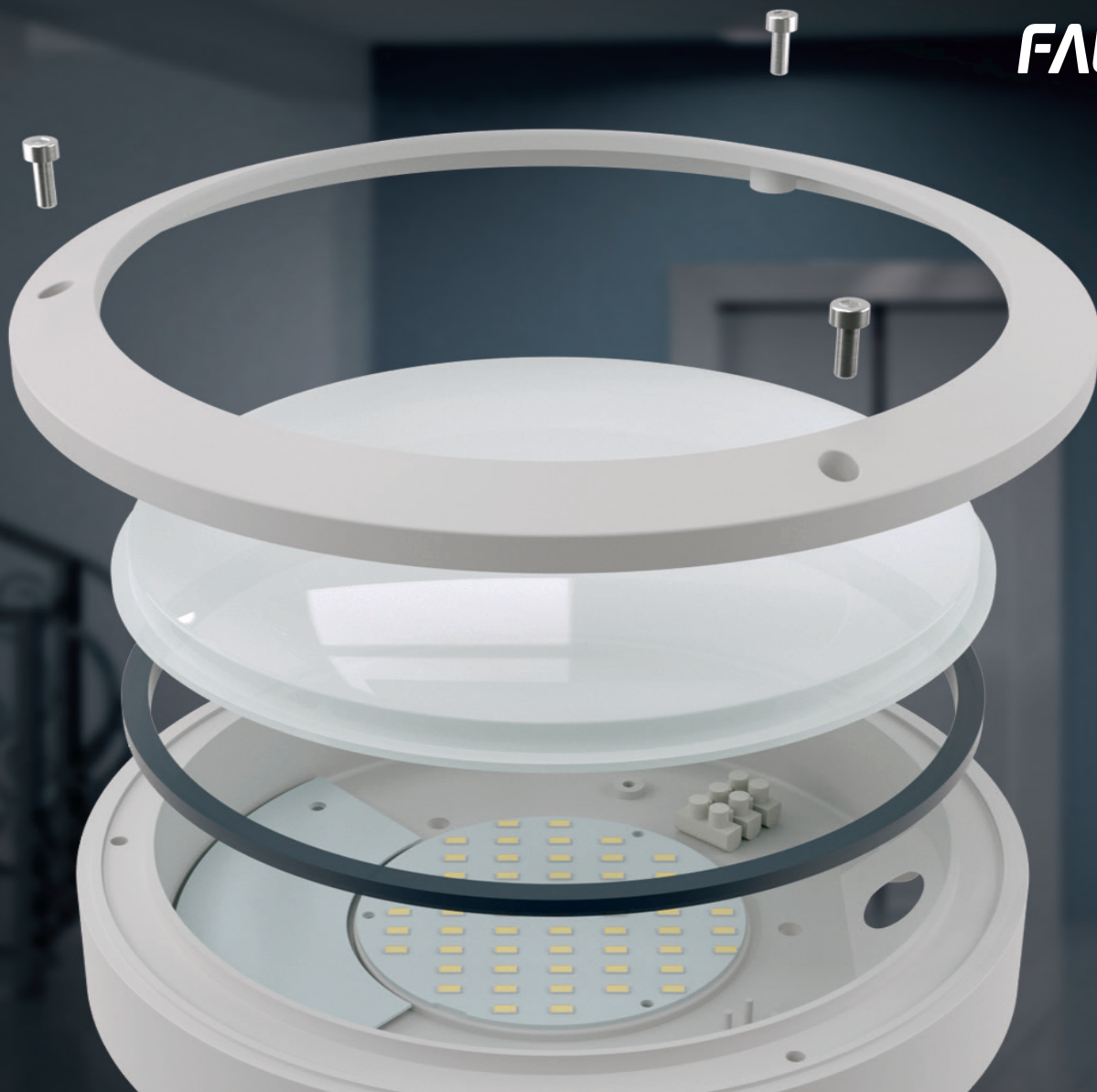


FALDI

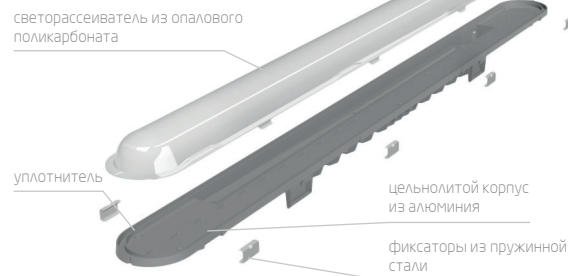
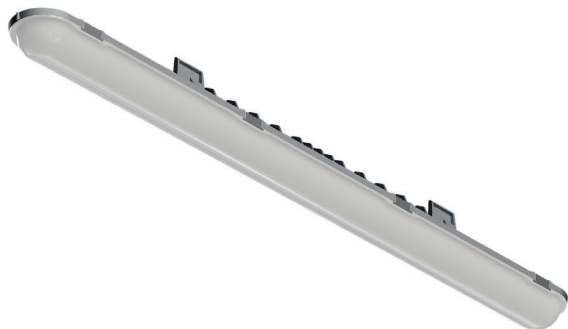


КОРПУСА СВЕТИЛЬНИКОВ

PHOENI- корпус промышленного светодиодного светильника

FALDI

Цельнолитой корпус светодиодного промышленного светильника IP65. Материал корпуса - алюминий, укомплектован опаловым светорассеивателем (светопропускаемость 85%), защелками рассеивателя из пружинной стали (8 шт.), потолочными креплениями (2шт.), корпус с пенополиуретановым уплотнителем машинного нанесения, пластиковым гермовводом IP65. Рекомендован для сборки светильников мощностью до 80Вт*.



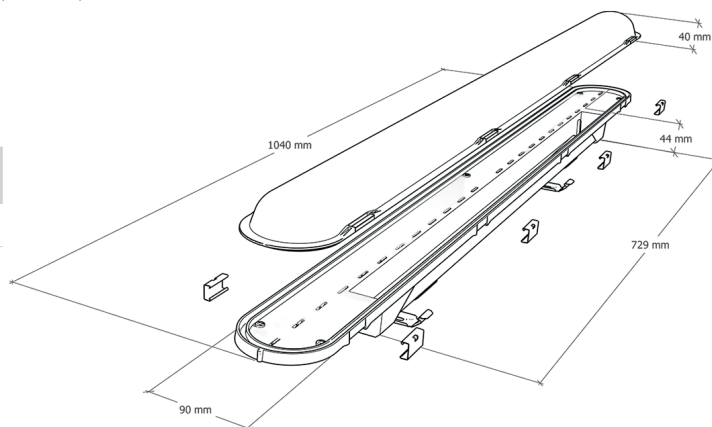
Основные характеристики

степень защиты	IP65
способ монтажа	накладной/подвесной
высота размещения, м	2,5-12 м
материал корпуса	алюминиевый литой под давлением
рассеиватель	светостабилизированный опаловый поликарбонат (светопрозрачность 85%)
цвет по шкале RAL (стандарт)	серебро (RAL9006) либо белый матовый (RAL9003)
цвет по шкале RAL (на заказ)	любой по шкале RAL

Модификации

Наименование	Размер	Рекомендуемая мощность *
PHOENIX	1040*90*90	~ до 80 Вт

* Зависит от теплоотдачи применяемых источников света



PRIME ECO- корпус промышленного светодиодного светильника

FALDI

Корпус светодиодного промышленного светильника, IP65. Материал корпуса - алюминий, укомплектован матовым светорассеивателем (полистирол, светопропускаемость - 85%), защелками рассеивателя (8 шт./12шт.), потолочными креплениями (2шт.), силиконовым уплотнителем, пластиковым гермовводом IP65. Рекомендован для сборки светильников мощностью до 40Вт/70Вт*. Съемная металлическая монтажная пластина.



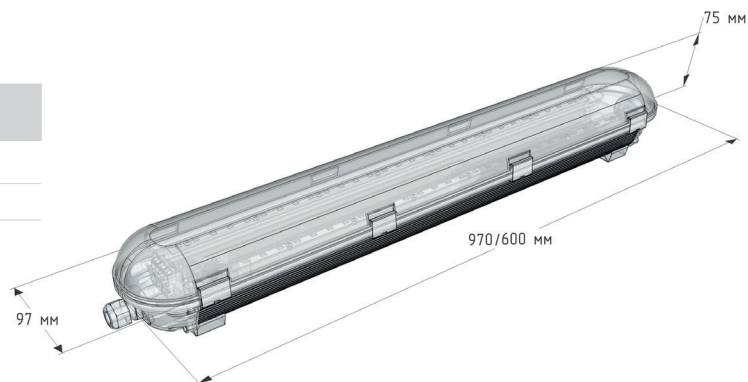
Основные характеристики

степень защиты	IP65
способ монтажа	накладной/подвесной
высота размещения, м	2,5-12 м
материал корпуса	алюминиевый литой под давлением
рассеиватель	поликарбонат СПС85%
цвет по шкале RAL (стандарт)	без окраски
цвет по шкале RAL (на заказ)	любой по шкале RAL

Модификации

Наименование	Размер	Рекомендуемая мощность *
PRIME-ECO-600	600*95*80	~ до 40 Вт
PRIME-ECO-970	970*95*80	~ до 70 Вт

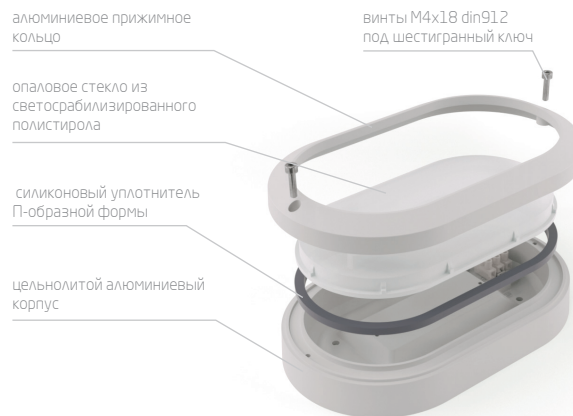
* Зависит от теплоотдачи применяемых источников света



LUNAR- корпус светодиодного светильника для ЖКХ

FALDI

Корпус антивандального светодиодного светильника IP65 для ЖКХ. Материал корпуса - алюминий, окрашен порошковой краской (цвет белый RAL9003), укомплектован матовым рассеивателем (полистирол, светопропускаемость - 85%). Рекомендован для сборки светодиодных светильников для ЖКХ мощностью до 20Вт*.



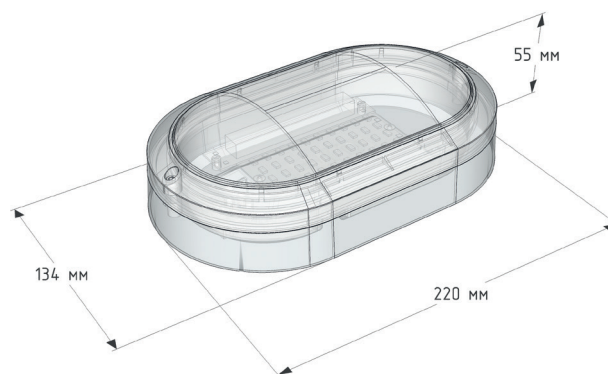
Основные характеристики

степень защиты	IP65
способ монтажа	накладной
высота размещения, м	2,5-5 м
материал корпуса	алюминиевый литой под давлением
рассеиватель	полистирол СПС85%
цвет по шкале RAL (стандарт)	белый RAL9003
цвет по шкале RAL (на заказ)	любой по шкале RAL

Модификации

Наименование	Размер	Рекомендуемая мощность *
1105-№1	220*134*55	~ до 20 Вт

* Зависит от теплоотдачи применяемых источников света



SOLO- корпус светодиодного светильника для ЖКХ

FALDI

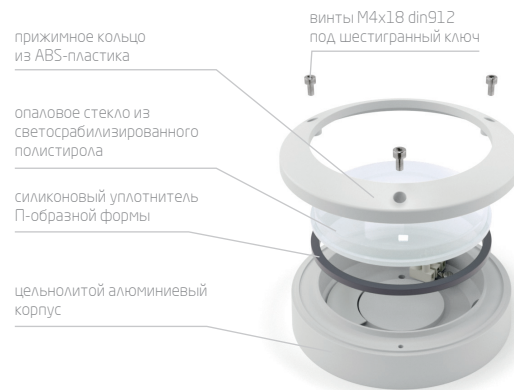
Корпус антивандального светодиодного светильника IP65 для ЖКХ. Материал корпуса - алюминий, окрашен порошковой краской (цвет белый RAL9003), укомплектован матовым рассеивателем (полистирол, светопропускаемость - 85%). Рекомендован для сборки светодиодных светильников для ЖКХ мощностью до 30Вт*.



SOLO S



SOLO M



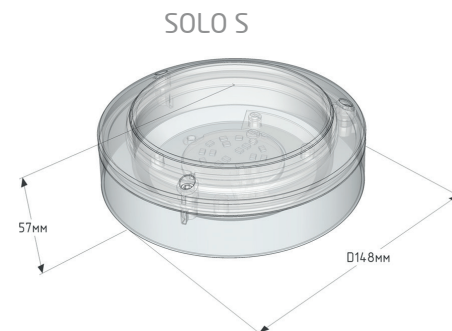
Основные характеристики

степень защиты	IP65
способ монтажа	накладной
высота размещения, м	2,5-12 м
материал корпуса	алюминиевый литой под давлением
рассеиватель	Полистирол СПС85%
цвет по шкале RAL (стандарт)	белый RAL9003
цвет по шкале RAL (на заказ)	любой по шкале RAL

Модификации

Наименование	Размер	Рекомендуемая мощность *
SOLO-S	d150*60	~ до 15 Вт
SOLO-S	d150*60	~ до 15 Вт
SOLO-M	d220*70	~ до 30 Вт

* Зависит от теплоотдачи применяемых источников света



I105- корпус промышленного светодиодного светильника

FALDI

Корпус светодиодного промышленного светильника, IP65. Материал корпуса - АБС, цвет серый, укомплектован прозрачным либо матовым рассеивателем (поликарбонат, светопропускаемость - 85%), силиконовым уплотнителем. Рекомендован для сборки светодиодных светильников мощностью до 25Вт*.



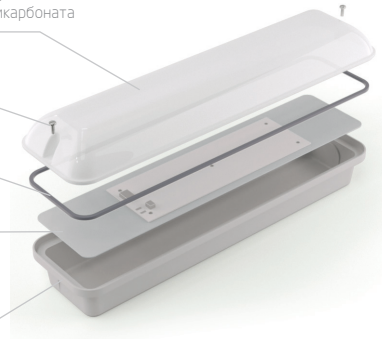
опаловый либо прозрачный светорассеиватель из светостабилизированного поликарбоната

саморезы для крепления светорассеивателя

силиконовый уплотнитель

монтажная металлическая пластина

корпус из ABS-пластика



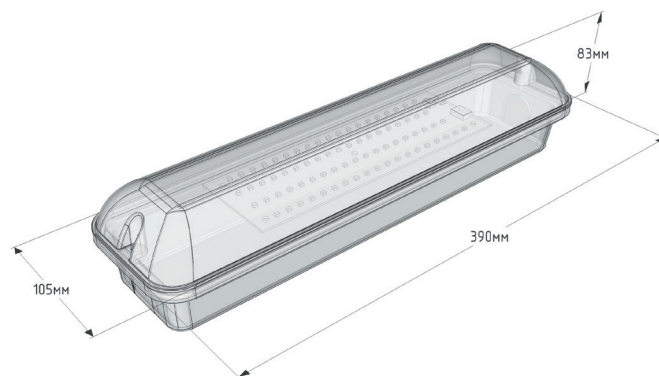
Основные характеристики

степень защиты	IP65
способ монтажа	накладной
высота размещения, м	2,5-5 м
материал корпуса	ABS
рассеиватель	Поликарбонат СПС85% либо прозрачный
цвет по шкале RAL (стандарт)	серый

Модификации

Наименование	Размер	Рекомендуемая мощность*
I105-№1	390*105*83	~ до 25 Вт
I105-№1	390*105*83	~ до 25 Вт
I105-№3	390*105*83	~ до 25 Вт
I105-№3	390*105*83	~ до 25 Вт

* Зависит от теплоотдачи применяемых источников света



CID- корпус встраиваемого светодиодного светильника DownLight

FALDI

Корпус светодиодного встраиваемого светильника типа DownLight, IP54. Материал корпуса - алюминий, окрашенный порошковой краской. Светорассеиватель - из листового опалового полистирола. Пружинное крепление - из оцинкованной стали. Рекомендован для производства светодиодных светильников мощностью до 15/25 Вт*.



Основные характеристики

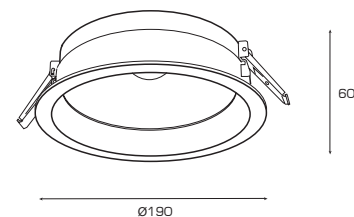
степень защиты	IP54
способ монтажа	встраиваемый
высота размещения, м	2,5-5 м
материал корпуса	алюминиевый литой под давлением
рассеиватель	опал (светопрозрачность - 67%)
цвет по шкале RAL (стандарт)	цвет серебро RAL9006 или белый RAL9003
цвет по шкале RAL (на заказ)	любой по шкале RAL

Модификации

Наименование	Размер	Рекомендуемая мощность
CID-M	D190*60	~15
CID-L	D230*70	~25

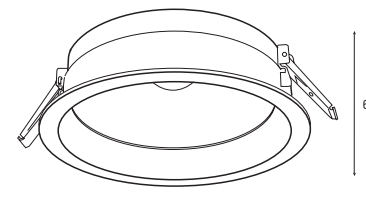
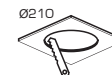
* Зависит от теплоотдачи применяемых источников света

CID M



Ø190

CID L



Ø230





FALDI – российский производитель архитектурного и уличного освещения, трелевых систем, дизайнерских и офисных решений.

Вся продукция разрабатывается с применением комплектующих зарекомендовавших себя брендов – Philips, Tridonic, Samsung. Это гарантирует надежность и неизменность характеристик продукции в течение всего срока эксплуатации.

Обширный ассортимент освещения и полная локализация производства в России позволяют оперативно реализовывать любые проекты: всесторонняя поддержка партнеров на этапе светорасчета и подбора оборудования, возможность кастомизации цвета, мощности и размеров продукции позволяют Партнерам реализовывать задумки в светодизайне без оглядки на технические ограничения.

Всесторонняя оснащенность производства позволяет поддерживать ассортимент актуальным и предлагать клиентам проработанную в деталях продукцию.

FALDI

Наш офис:

г. Москва, Пресненская наб., д.12
Башня «Федерация-Восток» ММДЦ «Москва-Сити»
Тел.: +7(495) 127-07-43

Наш завод/склад:

Владимирская обл., Киржачский р-н, п. Филипповское
ул. Сельская Новь, 11А

www.faldi.ru | info@faldi.ru

V4.22