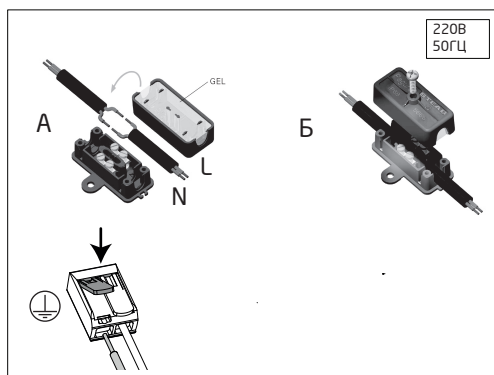
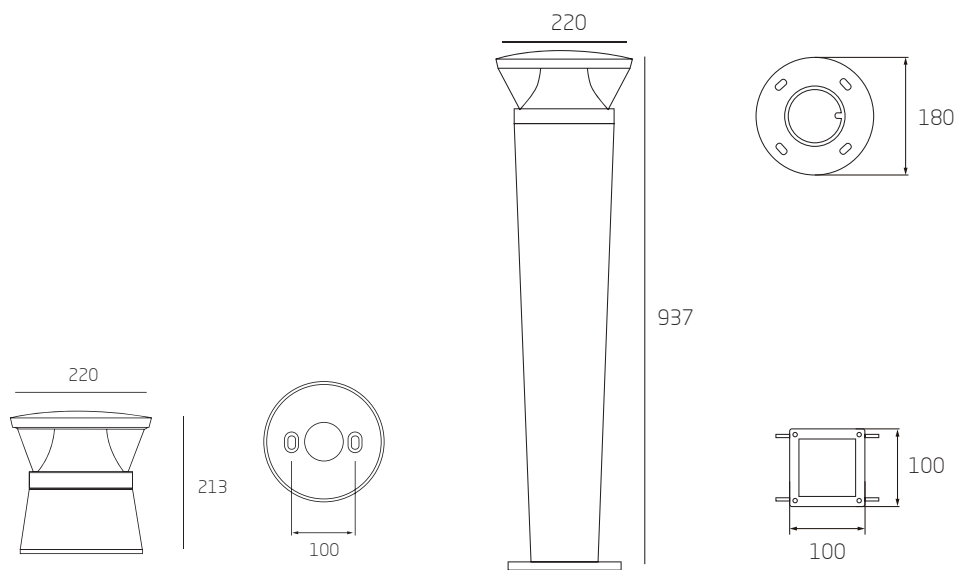


Производитель оставляет за собой право на изменения в конструкции и комплектацию изделия  
технические изменения и усовершенствования, не ухудшающие технические характеристики.

#### ГАБАРИТЫ



## ТЕХНИЧЕСКИЙ ПАСПОРТ НА ИЗДЕЛИЕ СВЕТОДИОДНЫЙ САДОВО-ПАРКОВЫЙ СВЕТИЛЬНИК

ION



## ОБЩИЕ СВЕДЕНИЯ

- Светильники предназначены для подсветки дорог и улиц.
- Светильник имеет степень защиты IP66 и используется для освещения дорог и парковых зон. Класс защиты I от поражения электрическим током.

## ТРЕБОВАНИЯ ПО БЕЗОПАСНОСТИ

- Настоящий паспорт содержит сведения, которые должны выполняться при монтаже, эксплуатации и техническом обслуживании светильника. Перед монтажом и вводом его в эксплуатацию, настоящий паспорт должен быть изучен специалистом, осуществляющим монтаж.
- Светильник устанавливается в закладную, поставляемую в комплекте со светильником.
- Подключение светильника производится только при отключенном напряжении питания.
- Напряжение сети должно соответствовать 176-264 В /50-60 Гц с допустимыми отклонениями показателей от норм в соответствии с ГОСТ 32144 и защитой от возникновения импульсных токов в соответствии ГОСТ Р 51992 (МЭК 61643-1), подключение светильника к заземляющей шине обязательно.
- Не допускается эксплуатация светильников с поврежденной клеммной колодкой и/или изоляцией проводов.
- Не допускаются к монтажу светильников лица, не имеющие достаточного опыта и знаний, за исключением случаев, когда за ними осуществляется надзор или проводится инструктаж лицом, отвечающим за их безопасность.
- Любые операции по ремонту светильника допустимы только уполномоченными Производителем специалистами.
- В случае возникновения неисправности отключить светильник от питающей сети.
- Эксплуатационная надежность и продолжительность срока службы светильников зависит от правильности выполнения условий настоящего паспорта.
- Несоблюдение вышеуказанных требований по технике безопасности может повлечь за собой опасные последствия для здоровья и жизни человека, создать опасность для окружающей среды и оборудования, а также сделать недействительными любые требования по возмещению причиненного ущерба.

## УПАКОВКА, ТРАНСПОРТИРОВКА И ХРАНЕНИЕ

- Упаковка светильников соответствует ГОСТ 23216.
- Транспортировка светильников должна производиться в контейнерах, закрытым автотранспортом и в крытых железнодорожных вагонах в соответствии с ГОСТ 23216.
- Условия хранения: навесы или помещения, где колебания темп. влажности воздуха несущественно отличаются от колебаний на открытом воздухе. Температура воздуха -50°C до +50°C при относительной влажности до 95%. Хранение светильников должно обеспечивать их сохранность от механических повреждений. Допускается штабелирование в заводской упаковке высотой не более 150 см.

## ГАРАНТИЙНЫЕ ОБЯЗАТЕЛЬСТВА

- Производитель/продавец гарантирует, что продукция не имеет производственных или материальных дефектов, при условии, что она используется в соответствии со своим прямым назначением в соответствии с условиями контракта и паспорта изделия.
- Гарантийный срок эксплуатации составляет 60 месяцев с даты приобретения.
- В течение срока гарантийного обслуживания Производитель обязуется отремонтировать либо заменить вышедший из строя светильник.

Гарантийные обязательства не распространяются на неисправности, возникшие вследствие нарушения условий эксплуатации, требований по безопасности, условий транспортировки, хранения и монтажа, перепрограммирования и прочего вмешательства настройки режимов работы источника тока неуполномоченными лицами, а также на неисправности, возникшие вследствие обстоятельств непреодолимой силы.

Гарантийные обязательства не покрывают любые косвенные расходы, возникшие вследствие наступления гарантийного случая, в т.ч. расходы, связанные с монтажом, демонтажом и транспортировкой.

При наступлении гарантийного случая следует упаковать продукцию в упаковку, обеспечивающую безопасную транспортировку и обратиться к Продавцу.

Либо Производителю по адресу:  
Владимирская область, Киржачский район, с. Филипповское ул. Сельская Новь д.1/1Г

Установление причин неисправности Продукции и гарантийное обслуживание осуществляется Производителем в срок до 30 календарных дней.

## ТЕХНИЧЕСКИЕ ХАРАКТЕРИСТИКИ

- Эксплуатационная температура окружающей среды
- Класс защиты от поражения электрическим током в части воздействия механических факторов внешней среды
- Степень защиты по ГОСТ 14254-2015 (IEC 60529:2013)
- Мощность, Вт
- Тип крепления
- Цветовая температура, К
- Материал корпуса
- Материал рассеивателя
- Цвет корпуса

-40°C до +40°C  
I  
IP66  
20  
вертикальная опора  
3000 / 4000  
алюминий  
поликарбонат  
темно-серый "графит"/ черный RAL9003

## МОДИФИКАЦИИ

Модификации	Потребляемая мощность, Вт	Световой поток, Лм	Протокол диммирования	Источник света	Источник тока
ION-S20	20	2800	нет	SAMSUNG/CREE LED 3030	MeanWell
ION-M20	20	2800	нет	SAMSUNG/CREE LED 3030	MeanWell



Производитель: ООО «ФАЛДИ» Обособленное подразделение  
Владимирская обл., Киржачский р-н, с. Филипповское, ул. Сельская Новь, д.1/1Г

тел.: +7 (495) 127-07-43

info@faldi.ru  
www.faldi.ru



Произведено в России.