



Трековый светодиодный
светильник

GLOBAL M



Цилиндрический трековый потолочный светильник дизайнерской серии GLOBAL M – подходит для организации как основного освещения помещений, так и дополнительного акцентного освещения отдельных зон.

В производстве используются электронные компоненты TRIDONIC (Австрия) – мирового лидера в области производства источников тока.

Углубленная посадка источника света и высокий показатель индекса цветопередачи исключают возникновение слепящего эффекта и создают максимально комфортное освещение в целевой зоне.

Алюминиевый корпус покрывается высококачественным матовым порошковым покрытием черного, белого либо любого другого цвета по желанию Заказчика.

Монтаж на трехфазный шинопровод, возможность диммирования света по протоколам DALI/O-10V/TRIAC.

Области применения:

- офисные помещения
- торговые залы
- HoReCa – отели, рестораны, кафе
- Конференц-залы



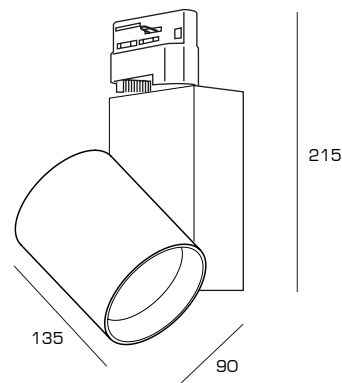
Характеристики

Монтаж	на трехфазный шинопровод FALDI F-XTS/F-XTSF, на прочие FALDI-совместимый трехфазный шинопровод*
Источник света	светодиодный COB-модуль TRIDONIC
Высота размещения	2–7 м
Угол светорассеивания	45°
Материал корпуса	алюминий
Цвет корпуса	любой (RAL) либо анодирование
Отражатель	зеркальный рефлектор
Рассеиватель	оргстекло опал
Степень защиты	IP40
Гарантия	3 года



Модификации

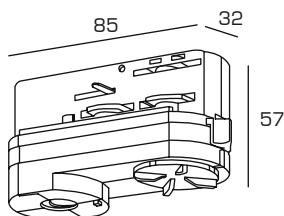
Наименование	Мощность	Световой поток	Цветовая температура	Источник света
GLOBAL M10	10Вт	1450лм	3000К/4000К/5000К	TRIDONIC COB
GLOBAL M15	15Вт	2175лм	3000К/4000К/5000К	TRIDONIC COB
GLOBAL M20	20Вт	2900лм	3000К/4000К/5000К	TRIDONIC COB



* возможно производство с нестандартными коннекторами для прочих шинопроводных систем

Комплектация

Адаптер к 3х-фазному шинопроводу входит в комплект поставки.

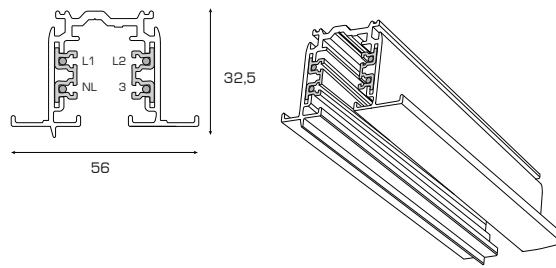
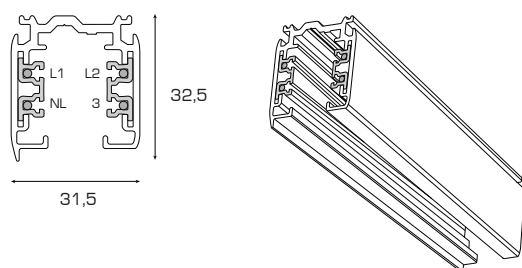


Трехфазный шинопровод F-XTS, F-XTSF

Подвесной/накладной трехфазный шинопровод



Встраиваемый трехфазный шинопровод





123112, г. Москва, Пресненская наб., 12
тел.: +7 (495) 127-07-43
www.faldi.ru

Сделано в России.